



SAT-EC

ART.NR. 120394

NO**MONTERINGSVEILEDNING**

Styrepanel

SV**MONTERINGSANVISNING**

Styrpanel

DA**MONTERINGSVEJLEDNING**

Betjeningspanel

FI**AENNUSOHJE**

Ohjauspaneeli

EN**INSTALLATION INSTRUCTIONS**

Speed switch

NO *Våre produkter er i kontinuerlig utvikling og vi forbeholder oss derfor retten til endringer. Vi tar også forbehold om eventuelle trykkfeil som måtte oppstå.*

SV *Våra produkter utvecklas ständigt och vi förbehåller oss därför rätten till ändringar. Vi tar inte heller ansvar för eventuella feltryck.*

DA *Vores produkter udvikles løbende, og vi forbeholder os derfor retten til ændringer. Vi tager ligeledes forbehold for eventuelle trykfejl, som måtte forekomme.*

FI *Tuotteitamme kehitetään jatkuvasti. Sen vuoksi pidätämme oikeuden muutoksiin. Emme myöskään vastaa mahdollisista painovirheistä.*

EN *Our products are subject to continuous development and we therefore reserve the right to make changes. We also disclaim liability for any printing errors that may occur.*

NO Funksjon

Styrepanel for å regulere hastighetene til SAT-EC-modellene.

Bytter mellom HOME/AWAY og FORSERING-modus HIGH.

SV Funktion

Styrpanel för att reglera hastigheterna på SAT-EC modellerna.

Växlar mellan HOME/AWAY och FORCERING-läget HIGH.

DA Funktion

Betjeningspanel til regulering af hastighederne på SAT-EC-modellerne.

Skifter mellem HOME/AWAY og FORCERING-tilstanden HIGH.

FI Käyttö

Nopeuskytkin SAT-EC-mallien nopeuksien säätämiseen. Vaihtaa HOME/AWAY-tilan ja TEHOSTUS-tilan HIGH välillä.

EN Function

Speed switch to regulate the modes of the SAT-EC models.

Switches between HOME/AWAY and FORCING mode HIGH.

NO Montering

Styrepanel med sokkel, vippe og ramme laget av halogenfri termoplast. Påtrykksdekselramme og vippe er standard. Dekkrammen kan også festes med skruer. Festeskrueravstand, 60 mm. Leveres uten monteringsklør. Skruforbindelse av lederne med heisklemme. Monteringsdybde 11,5 mm. IP21 ved montering i forlengelsesramme.

SV Montering

Styrpanel med sockel, vippa och ram av halogenfri termoplast. Tryckfastsatt täckram och vippa är standard. Täckramen kan även fästas med skruv. Fästskruvavstånd, 60 mm. Levereras utan fästklor. Skruvanslutning av ledarna med hissklämma. Montagedjup 11,5mm. IP21 vid montage i förhöjningsram.

DA Montering

Betjeningspanel med vippekontakt, sokkel og ramme af halogenfri termoplast. Vippekontakter og dækramme, der fastgøres med klik, er standard. Rammen kan også fastgøres med skruer. Afstand mellem skruer er 60 mm. Leveres uden montageklør. Lederne skrues fast med elevator-klemme. Montagedybde 11,5 mm. IP21 ved montage i udvidet ramme.

FI Asennus

Painokytkin, jonka sokkeli, kytkinlevy ja kehys on valmistettu halogeenittomasta lämpömuovista. Painokiinnitteinen peitekehys ja kytkinlevy ovat vakiovarusteita. Peitekehys voidaan kiinnittää myös ruuveilla. Kiinnitysruuvien väli, 60 mm. Toimitetaan ilman kiinnikekynsiä. Johtimien ruuviliitäntä työntöliittimellä. Asennussyvyys 11,5 mm. IP21-luokitus korotuskehyksellä tehdyssä asennuksessa.

EN Installation

Speed switch with base, rocker and frame made of halogen-free thermoplastic. Press-on cover frame and rocker are standard. The cover frame can also be attached with screws. Fixing screw distance, 60 mm. Delivered without mounting claws. Screw connection of the conductors with elevator clamp. Mounting depth 11.5mm. IP21 when mounted in an extension frame.

NO Elektrisk tilkobling

AWAY

Dette er en konstant modus beregnet for bruk når bygningen ikke er i bruk over lengre perioder.



HOME

Dette er en konstant modus beregnet for normal bruk når bygningen er i bruk.



HIGH

Brukes ved dusjing/bading og høy fuktproduksjon eller høyt belegg i boligen.

For å justere hastigheten i AWAY-modus, dreier potensiometeret merket "AWAY" fra 0-10 der 0 er stopp (bør ikke brukes) og 10 er maksimal hastighet på motoren.

NB! Justering av luftstrøm må utføres under installasjonen.

For å justere hastigheten på HOME-modus, dreier potensiometeret merket "HOME" fra 0-10 der 0 er stopp (bør ikke brukes) og 10 er maksimal hastighet på motoren.

AWAY-modusen bør justeres slik at den har lavere flyt enn HOME-modusen.

HIGH-modus går automatisk til maksimalt motorturtall.

SV Elektrisk inkoppling

AWAY

Detta är ett konstant läge som är avsedd för användning när byggnaden inte används under längre perioder.



HOME

Detta är ett konstant läge som är avsedd för normal användning när byggnaden används.



HIGH

Användas vid dusch/bad och hög fuktproduktion eller hög personbelastning av bostaden.

För att justera hastigheten på AWAY-läget vrid på potentiometern märkt "AWAY" från 0-10 där 0 är stopp (ska inte användas) och 10 är max hastighet på motorn.

OBS! Injustering av luftflöde ska utföras vid installation.

För att justera hastigheten på HOME-läget vrid på potentiometern märkt "HOME" från 0-10 där 0 är stopp (ska inte användas) och 10 är max hastighet på motorn.

Away-läget ska justeras så att det har ett lägre flöde än HOME-läget.

HIGH-läget går automatiskt på max hastighet på motorn.

DA Elektrisk tilslutning

AWAY

Dette er en konstant indstilling beregnet til brug, når bygningen ikke er i anvendelse igennem længere perioder.

HOME

Dette er en konstant indstilling beregnet til normal brug, når bygningen er i anvendelse.

HIGH

Bruges ved brusebad/bad, ved høj fugtproduktion eller generel stor belastning af boligen.

Justering af hastigheden i AWAY-tilstand: Drej potentiometeret mærket "AWAY" fra 0-10, hvor 0 er stop (bør ikke bruges) og 10 er motorens maksimale hastighed.

OBS! Indjustering af luftflow skal udføres ved installation.

Justering af hastigheden i HOME-tilstand: Drej potentiometeret mærket "HOME" fra 0-10, hvor 0 er stop (bør ikke bruges) og 10 er motorens maksimale hastighed.

AWAY-tilstand bør justeres, så den har et mindre flow end HOME.

HIGH-tilstand går automatisk til maksimal motorhastighed.

FI Elektrisk inkoppling

AWAY

Tämä on vakiotila, joka on tarkoitettu käytettäväksi, kun rakennusta ei käytetä pitkään aikaan.

HOME

Tämä on vakiotila, joka on tarkoitettu normaaliin käyttöön, kun rakennusta käytetään.

HIGH

Käytetään suihkun/kylvyn ja suuren kosteudenmuodostumisen aikana tai, kun asunnossa on paljon henkilöitä.

Kun haluat säätää nopeutta AWAY-tilassa, käännä AWAY-tekstillä merkittyä potentiometriä välillä 0-10, jossa 0 on pysäytetty (ei käytetä) ja 10 on moottorin enimmäisnopeus.

HUOMAA! Ilmavirran säätö on suoritettava asennuksen yhteydessä.

Kun haluat säätää nopeutta HOME-tilassa, käännä HOME-tekstillä merkittyä potentiometriä välillä 0-10, jossa 0 on pysäytetty (ei käytetä) ja 10 on moottorin enimmäisnopeus.

AWAY-tila on säädettävä niin, että siinä on suurempi ilmavirtaus kuin Home-tilassa.

HIGH-tilassa laite käy automaattisesti moottorin suurimmalla nopeudella.

EN Electrical connection

AWAY

This is a constant mode intended for use when the building is not in use for extended periods of time.

HOME

This is a constant mode intended for normal use when the building is in use.

HIGH

Used when showering/bathing and high moisture production or high occupancy of the home.

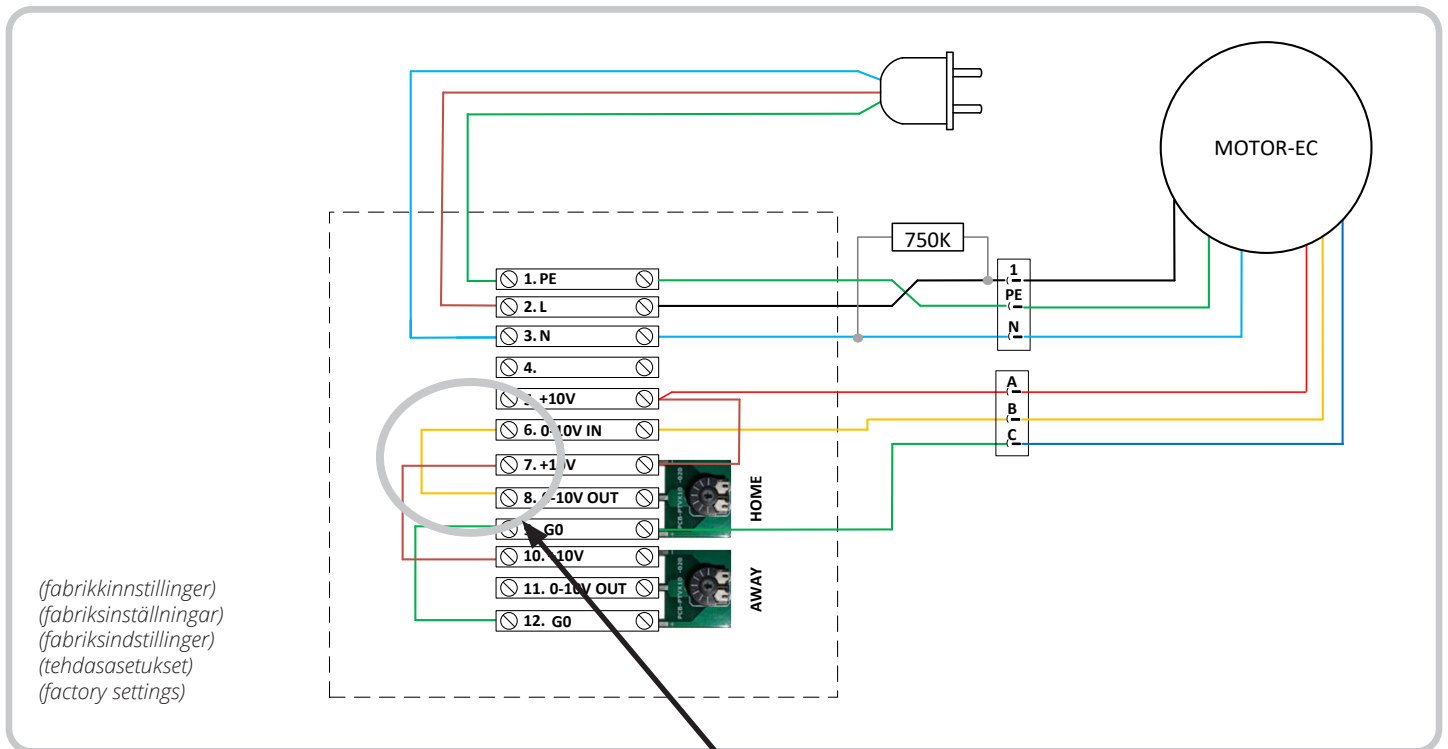
To adjust the speed in the AWAY mode, turn the potentiometer marked "AWAY" from 0-10 where 0 is stop (should not be used) and 10 is maximum speed of the motor.

ATTENTION! Adjustment of air flow must be carried out during installation.

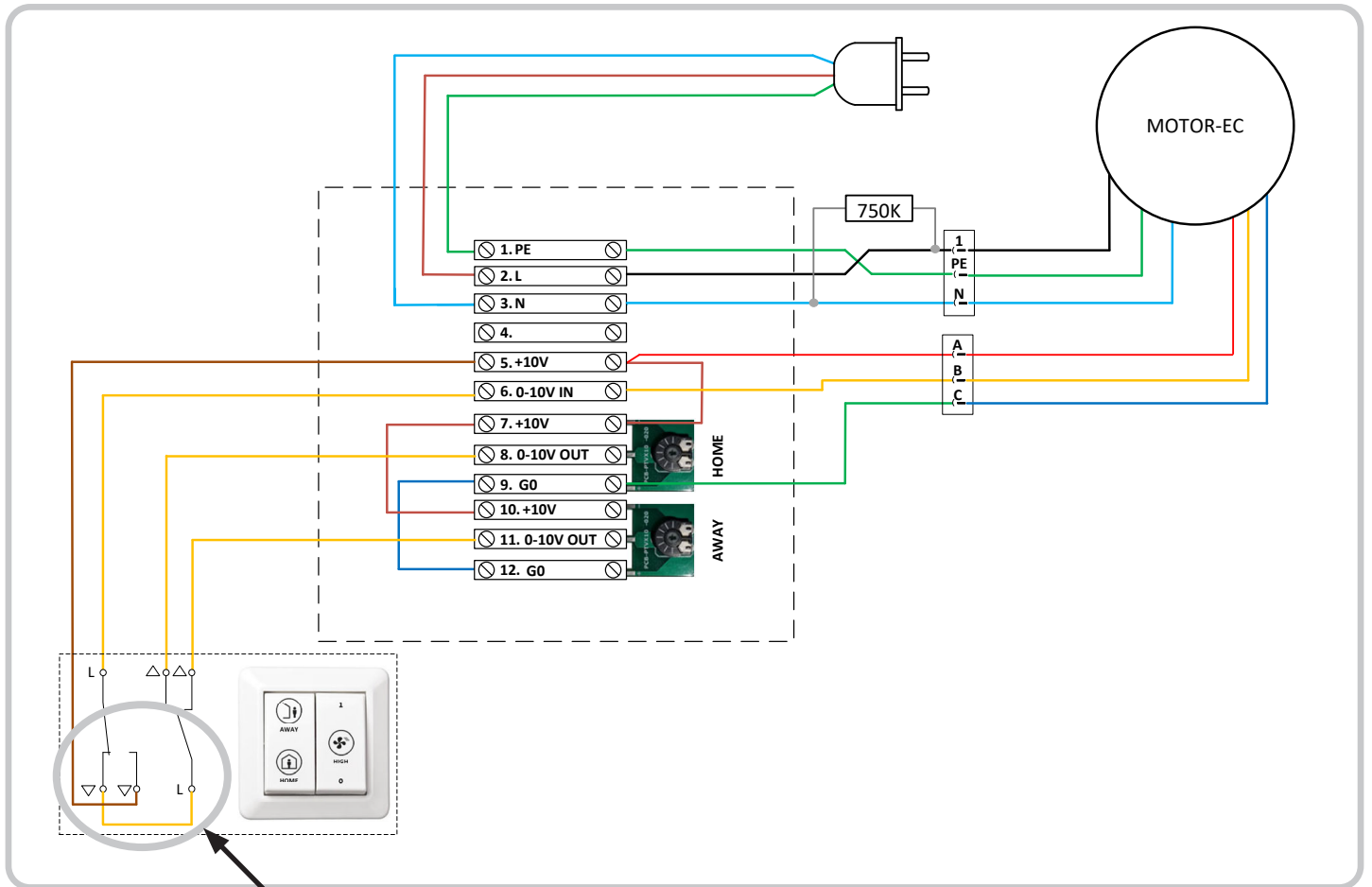
To adjust the speed of the HOME mode, turn the potentiometer marked "HOME" from 0-10 where 0 is stop (should not be used) and 10 is maximum speed of the motor.

The AWAY mode should be adjusted so that it has a lower flow than the Home mode.

The HIGH mode automatically goes to maximum engine speed.



- NO** Som standard leveres SAT-EC-viften koblet slik at den går i en hastighet, HOME-modusen. For å oppnå riktig funksjon ved tilkobling av styrepanelet, må bygelen (se bilde) fjernes.
- SV** Som standard levereras SAT-EC fläkten kopplad så att den går på en hastighet, Home-läget. För att uppnå korrekt funktion vid inkoppling av styrpanel, måste bygeln (se bild) tas bort.
- DA** Som standard leveres SAT-EC-ventilatoren koblet så den kører ved én hastighed, HOME-tilstand. For at opnå korrekt funktion ved tilslutning af betjeningspanelet, skal bøjlen (se billede) fjernes.
- FI** Oletuksena SAT-EC-tuuletin toimitetaan kytkettynä niin, että se toimii yhdellä nopeudella, HOME. Oikean toiminnan varmistamiseksi ohjauspaneelin liittämisesssä on poistettava silmukka (ks. kuva).
- EN** As standard, the SAT-EC fan is delivered connected so that it operates at one speed, the HOME mode. To achieve proper functionality when connecting the control panel, the jumper (see image) must be removed.



- NO** Tips: Kabelen kan gjenbrukes som bygel i styrepanelet.
- SV** Tips: Kabeln kan återanvändas som bygel i styrpanelen.
- DA** Tip: Kablet kan genbruges som en bøjle i betjeningspanelet.
- FI** Vinkki: Johtoa voidaan kierrättää silmukaksi ohjauspaneelissa.
- EN** Tip: The cable can be reused as a jumper in the control panel.

NO Tekniske data

Kontakt	Potensialfritt kontakt, 250V, 16A
Omgivelsestemperatur	max + 50°C
Tetthetsklasse	IP 21

FI

Kosketin	Potentiaalivapaa kosketin, 250 V, 16 A
Ympäristön lämpötila	max + 50°C
Tiiviysluokka	IP 21

SV Teknisk data

Kontakt	Potentialfritt kontakt, 250V, 16A
Omgivningstemperatur	max + 50°C
Tätthetsklass	IP 21

EN Technical data

Contact	Changeover contact, 250V, 16A
Ambient temperature	max + 50°C
Protection class	IP 21

DA Tekniske data

Kontakt	Potentiometerfri kontakt, 250 V, 16 A
Omgivelsestemperatur	maks. + 50°C
Beskyttelsesklasse	IP 21



Flexit AS, Moseveien 8, N-1870 Ørje
www.flexit.com