

EcoNordic

ART.NR. 118545, 118546

NO

MONTERINGSANVISNING

Prefabmodul

Innhold

1. Generelt.....	4
1.1. Ansvarsfraskrivelse.....	4
1.2. Produsent	4
1.3. Service og kundestøtte.....	4
1.4. Avfallshåndtering.....	4
1.5. Validering.....	4
2. Sikkerhet.....	5
2.1. Anbefalinger i manualen.....	5
2.2. Generelle sikkerhetsregler.....	5
3. Transport.....	6
3.1. Inngående komponenter, prefabmodul	6
3.2. Inngående komponenter, ekspansjonskar (kit)	7
4. Funksjonsbeskrivelse	8
5. Montering.....	9
5.1. Montering av prefabmodul.....	9
5.1.1. Åpning av dør	9
5.2. Oversikt - flytretning.....	11
5.3. Montering av rørtilkoblinger til varme	12
5.4. Montering av rørtilkoblinger til tappevann.....	15
5.5. Montering av ekstra ekspansjonskar	17
5.6. Montering av dreneringsslange	19
5.7. Slutføring	20
6. Før igangsetting.....	21
7. Sluttkontroll.....	23

1. Generelt

Les denne monteringsveiledningen nøye før enheten tas i bruk og ta vare på den for framtidig bruk.

1.1. ANSVARFRASKRIVELSE



INFO!

For at reklamasjonsretten skal gjelde, må instruksjonene i veiledningene følges.

Flexits produkter er i kontinuerlig utvikling, og vi forbeholder oss derfor retten til å endre komponenter, spesifikasjoner og innhold i veiledningen uten forvarsel.

Flexit er ikke ansvarlig eller bundet av garantien hvis disse instruksjonene ikke følges under installasjon, drift eller service.

Flexit garanterer kun at enheten fungerer som den skal med originale eller spesifiserte komponenter.

Vi tar også forbehold om eventuelle trykkfeil.

1.2. PRODUSENT

Flexit AS, Moseveien 8, 1870 Ørje
www.flexit.no

1.3. SERVICE OG KUNDESTØTTE

Kontakt Flexit ved behov for kundestøtte.

1.4. AVFALLSHÅNDTERING

Produktene omfattes av reklamasjonsrett i henhold til gjeldende salgsbetingelser, forutsatt at produktet er riktig brukt og vedlikeholdt. Filter er forbruksmateriell.



Symbolet på produktet viser at det ikke skal behandles som husholdningsavfall. Det skal bringes til en gjenbruksstasjon som tar imot elektrisk utstyr. Ved korrekt avfallshåndtering bidrar du til å forhindre de negative konsekvensene for helse og miljø som feil håndtering kan medføre. For nærmere informasjon om gjenvinning av produktet, kontakt kommunen, gjenbruksstasjonen eller forhandler.

Reklamasjon som skyldes feil bruk eller mangelfull installasjon rettes til det ansvarlige installasjonsfirmaet. Reklamasjonsretten kan bortfalle ved feil bruk eller grov forsømmelse av vedlikehold av anlegget.


1.5. VALIDERING

Denne monteringsveiledningen gjelder for tilbehøret prefabmodul hovedenhet (118545), samt kit ekspansjonskar tappevann (118546).

2. Sikkerhet

2.1. ANBEFALINGER I MANUALEN


Følgende sikkerhetsanvisninger benyttes i manualen.




FARE! Når et tekstfelt har denne fargen, betyr det at livstruende eller alvorlig personskade kan bli konsekvensen hvis ikke anvisningene følges.



FORSIKTIG! Når et tekstfelt har denne fargen, betyr det at dårlig utnyttelsesgrad eller driftstekniske ulemper for produktet kan bli konsekvensen hvis ikke anvisningene følges.




ADVARSEL! Når et tekstfelt har denne fargen, betyr det at materiell skade kan bli konsekvensen hvis ikke anvisningene følges.



INFO! Når et tekstfelt har denne fargen, betyr det at det inneholder viktig informasjon.

2.2. GENERELLE SIKKERHETSREGLER


Disse sikkerhetsreglene må følges ved bruk og vedlikehold av systemet. Hvis de ikke følges, kan det forårsake fysiske skader, dødsfall eller skade på utstyr.




FARE! Det er installatørens ansvar å utføre en helhetlig sikkerhets- og funksjonskontroll av anlegget.



ADVARSEL! Produktet skal plasseres i et rom med sluk.



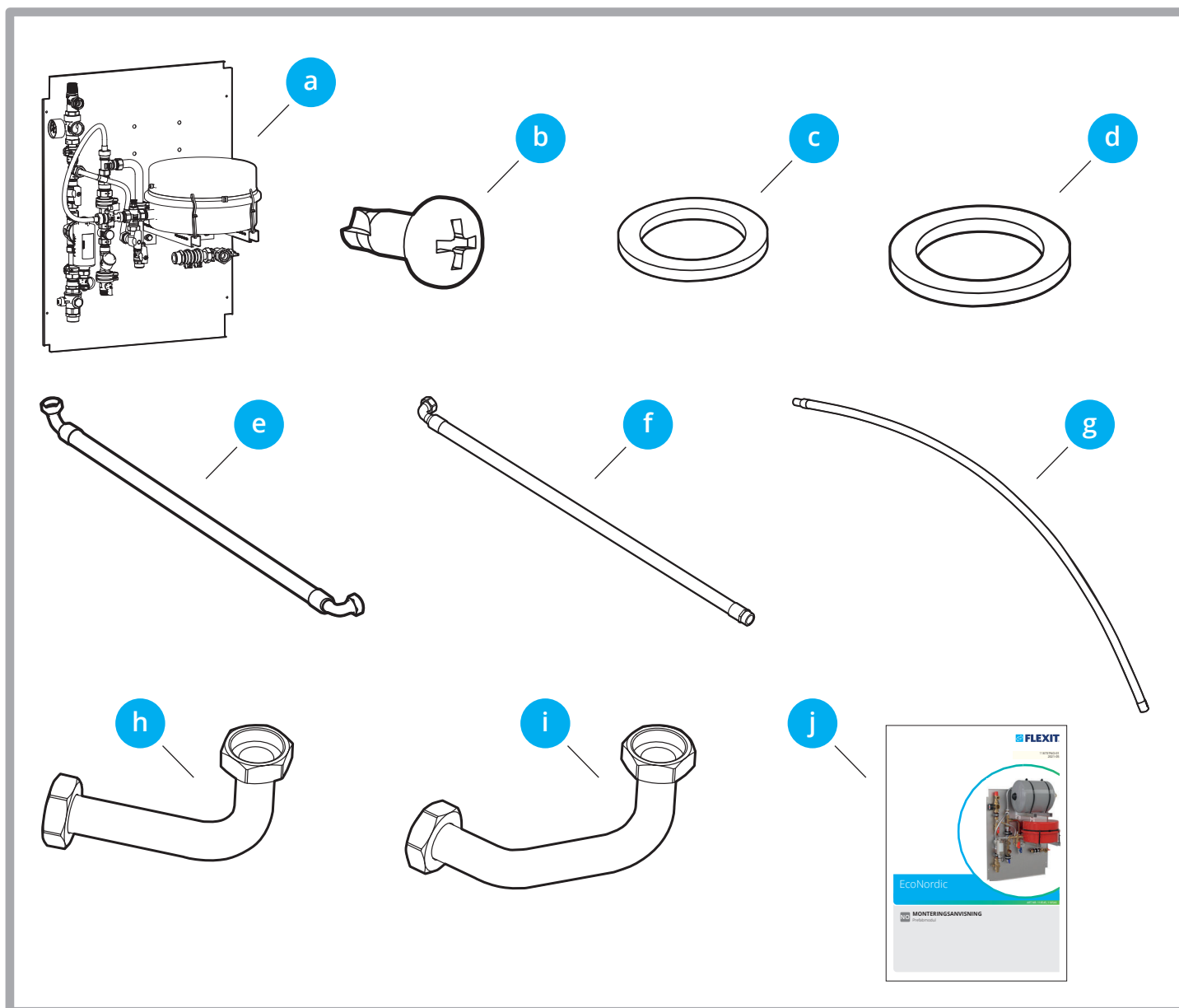
ADVARSEL! Alt rørleggerarbeid må utføres av en autorisert rørlegger.



ADVARSEL! Innkommende vanntrykk skal være maks 0,45/4,5 MPa/bar. Hvis vanntrykket overstiger 0,45/4,5 Pa/bar, skal en trykkreduksjonsventil med tilbakeslag installeres.

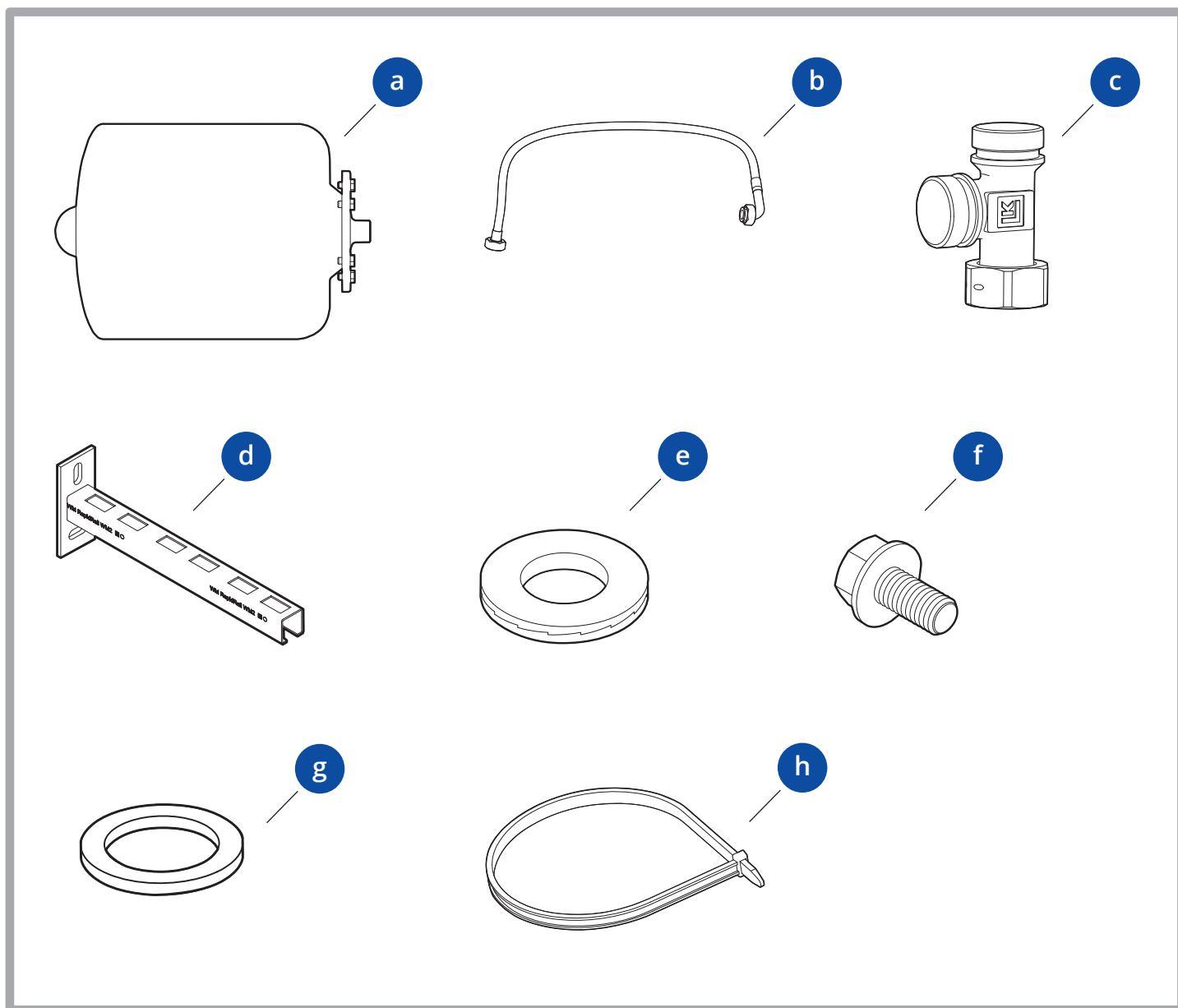
3. Transport

3.1. INNGÅENDE KOMPONENTER, PREFABMODUL



Pos.	Beskrivelse	Antall
a	Prefabmodul	1
b	Skrue PH2	4
c	Pakning 3/4"	3
d	Pakning 1"	7
e	Fleksibel slange 3/4"	1
f	Fleksibel slange 1"	2
g	Dreneringslange	1
h	Rørvinkel tilførsel	1
i	Rørvinkel retur	1
j)	Monteringsveiledning	1

3.2. INNGÅENDE KOMPONENTER, EKSPANSJONSKAR (KIT)



Pos.	Beskrivelse	Antall
a	Ekspansjonskar tappevann	1
b	Fleksibel slange 3/4"	1
c	T-rør	1
d	Beslag	2
e	Låseskive	4
f	Bolt M8	4
g	Pakning 3/4"	4
h	Strips	2

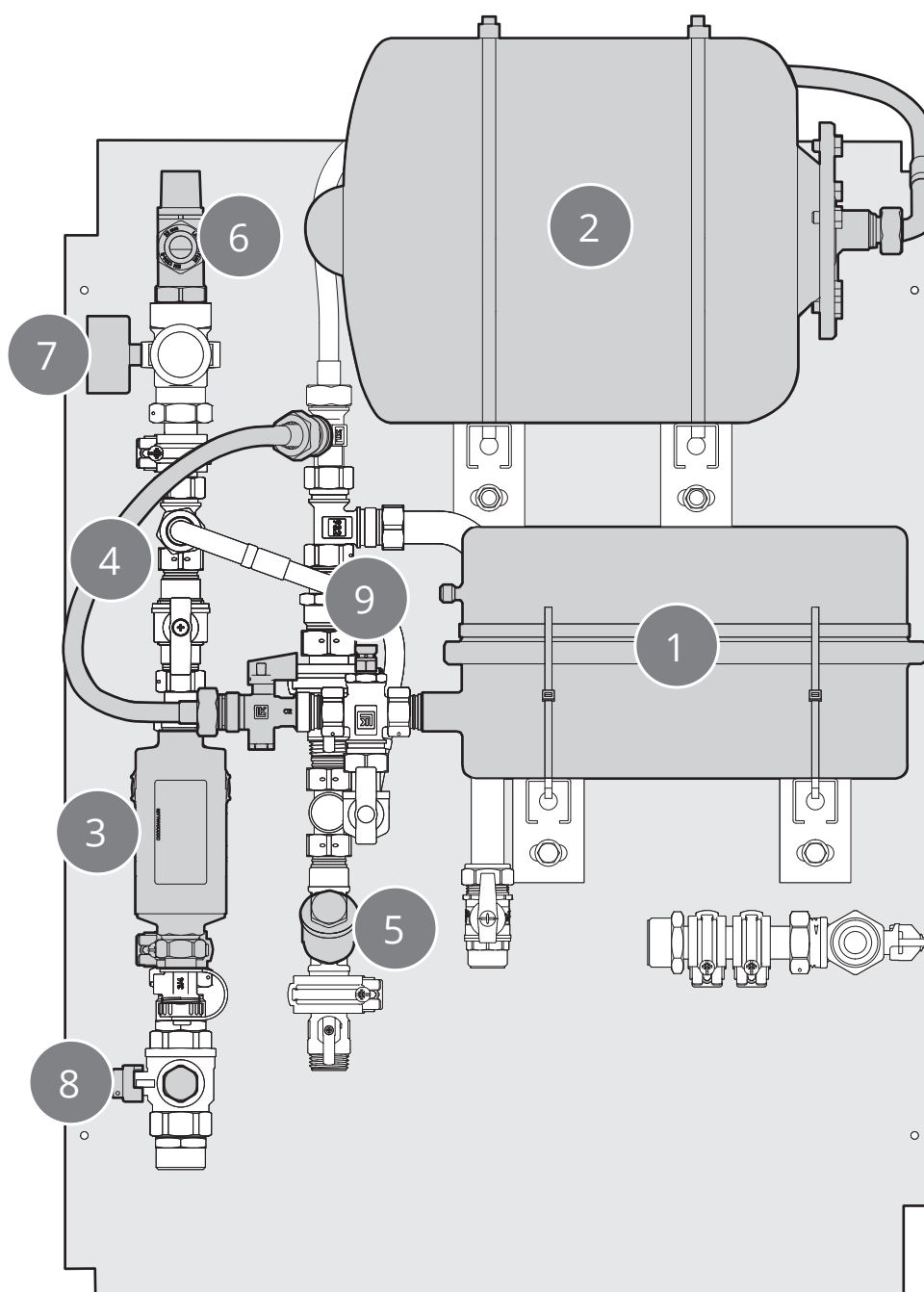
4. Funksjonsbeskrivelse

Prefabmodulen (118545) er et tilbehør som er spesialtilpasset EcoNordic WH4. Den har en monteringsplate som enkelt kan monteres inn i installasjonsmodulens innside og er utstyrt med det meste som er nødvendig for ytterligere tilkoblinger til fordelerskap for varme og tappevann.

Prefabmodulen er servicevennlig og inneholder blant annet komponenter som sikrer trykknivåer og renhet i varmekretsen.

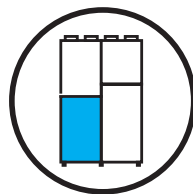
Ekspansjonskar (kit) for tappevann (118546) fås som eget tilbehør.

Nr.	Komponenter
1	Ekspansjonskar, varme 12 liter
2	Ekspansjonskar, tappevann 18 liter
3	Magnetfilter
4	Påfylling, varmeanlegg
5	Grovsil, tappevann
6	Sikkerhetsventil, varmeanlegg
7	Manometer, varmeanlegg
8	Grovsil, retur
9	Lufting, varmeanlegg



5. Montering

Produktet monteres på gulv.
Monter i følgende rekkefølge:



5.1. MONTERING AV PREFABMODUL

5.1.1. Åpning av dør



ADVARSEL!

Døren er tung – vis aktsomhet når den tas av.

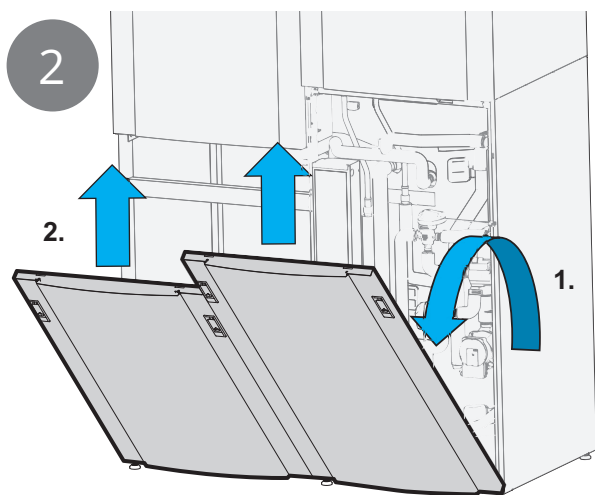
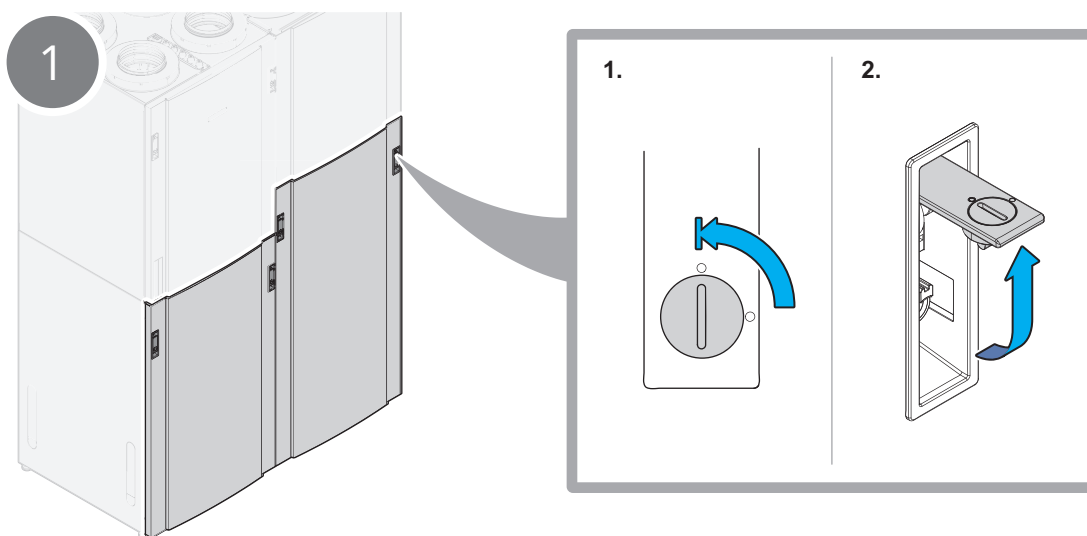


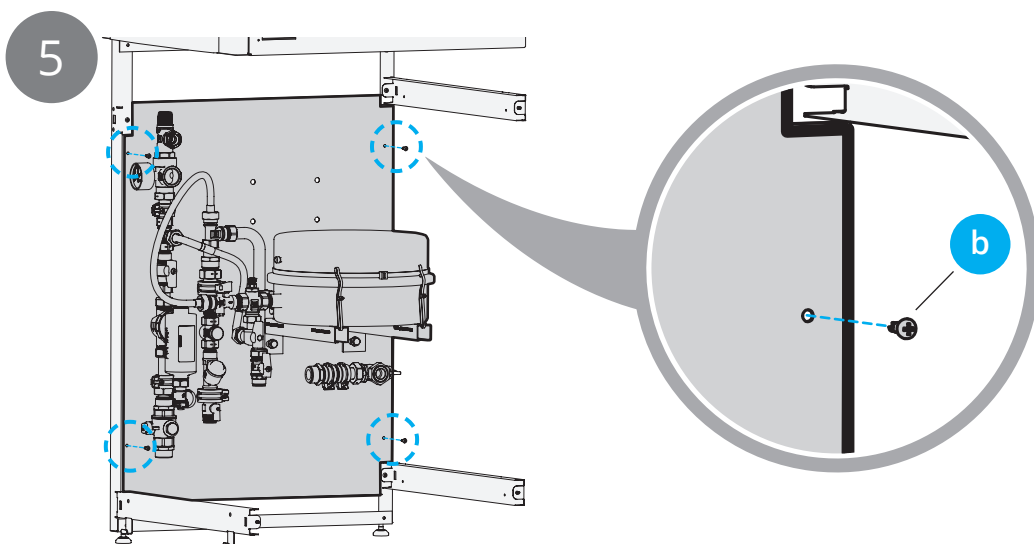
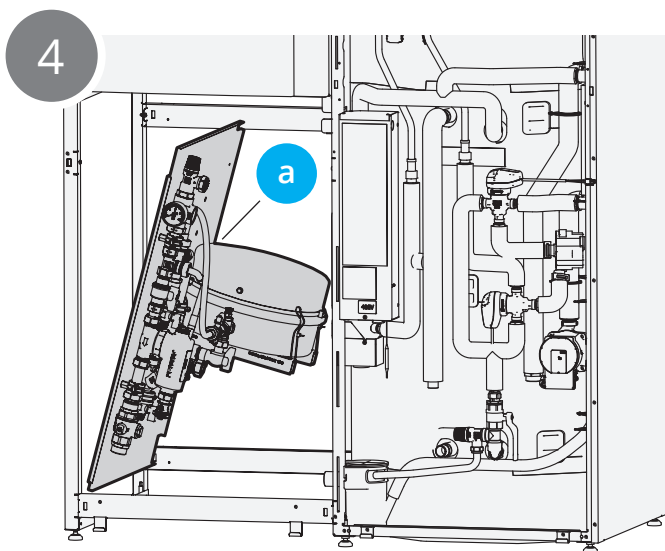
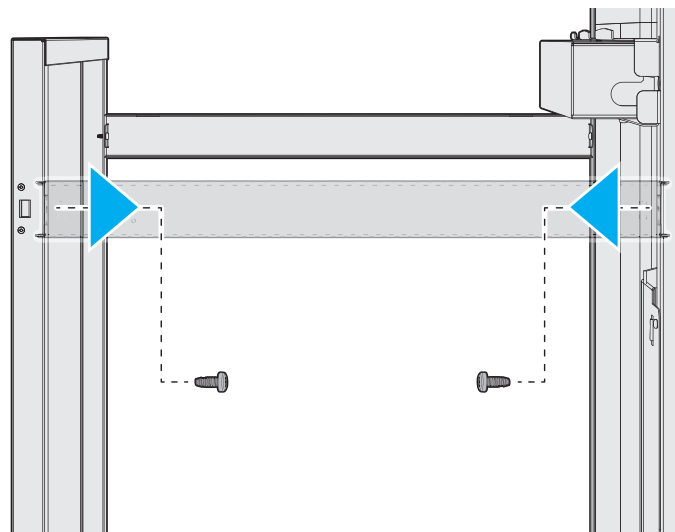
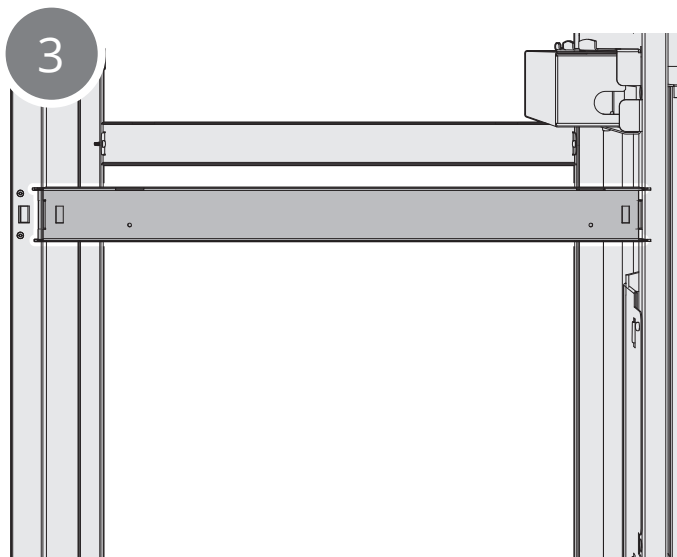
FARE!

Produktet må settes i servicemodus og gjøres strømløst før service utføres.

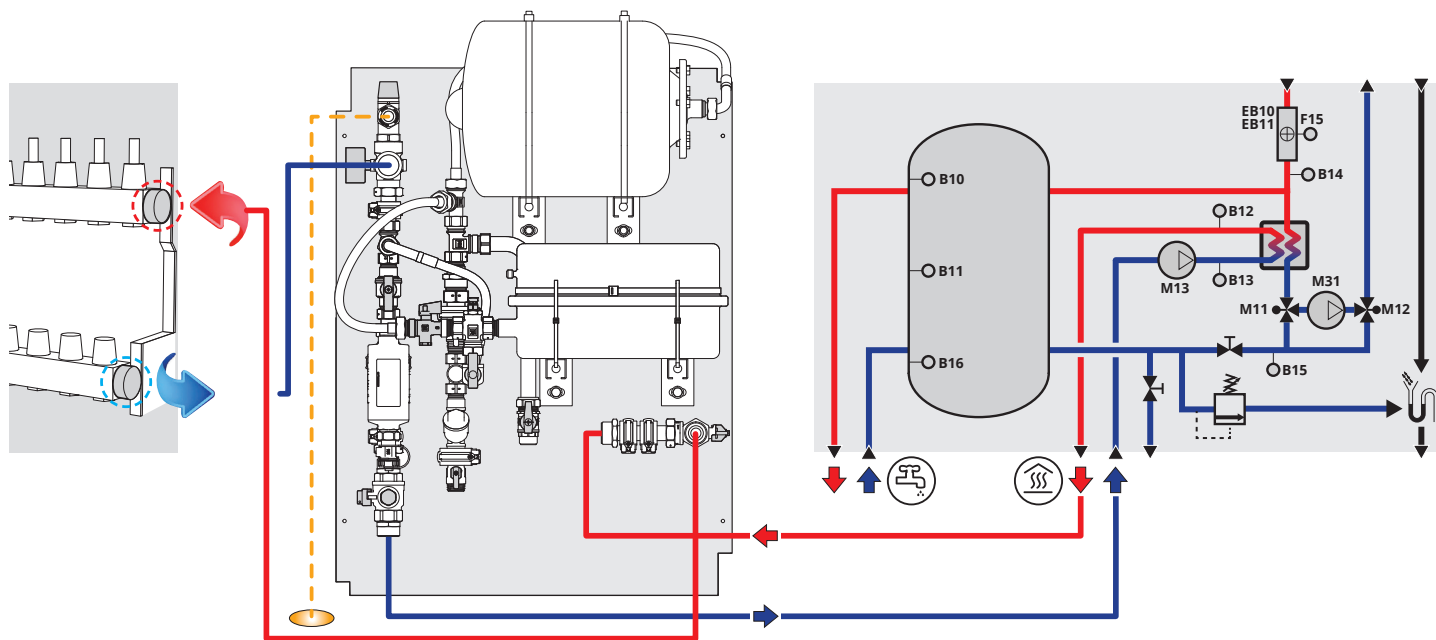
Servicemodus

1. Start Flexit GO-appen og koble til produktet som du skal utføre service på.
2. Gå inn på siden for service (Annet > Service)
3. Velg "Servicemodus". Produktet vil nå foreta en kontrollert nedstengning. Tiden dette tar varierer avhengig av driftsmodus.
4. Skru av allpolig bryter. Service kan nå utføres.

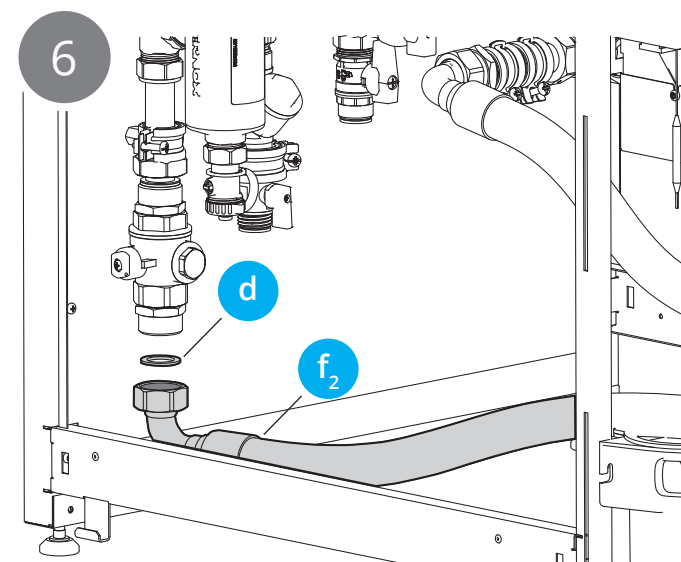
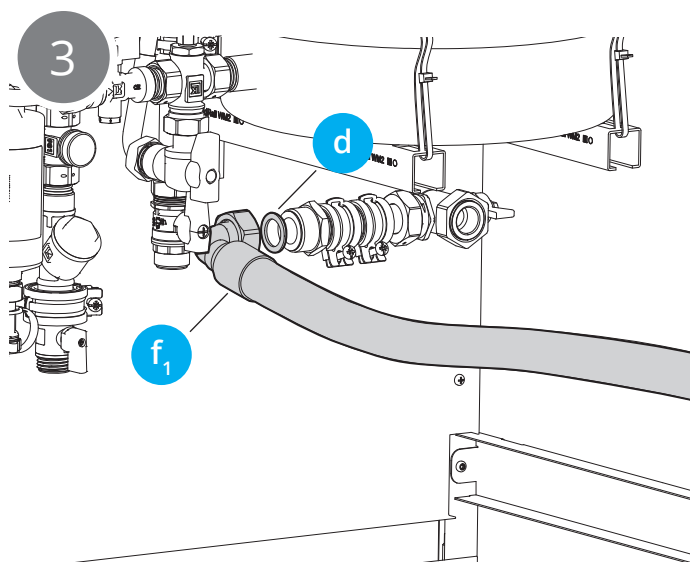
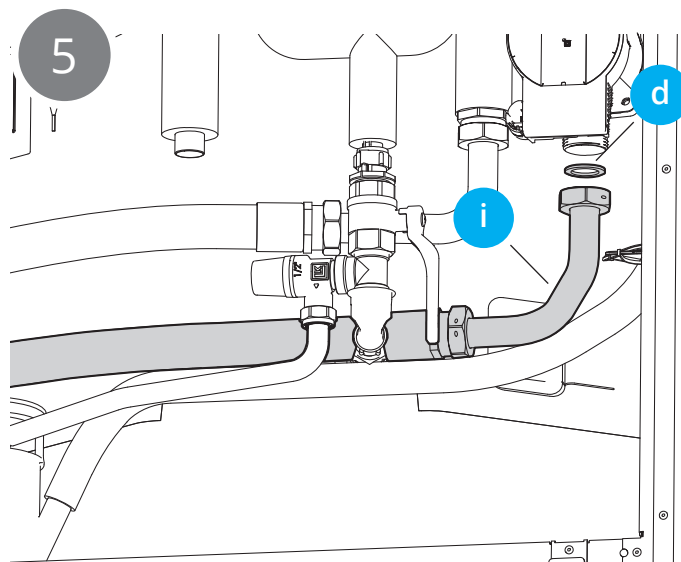
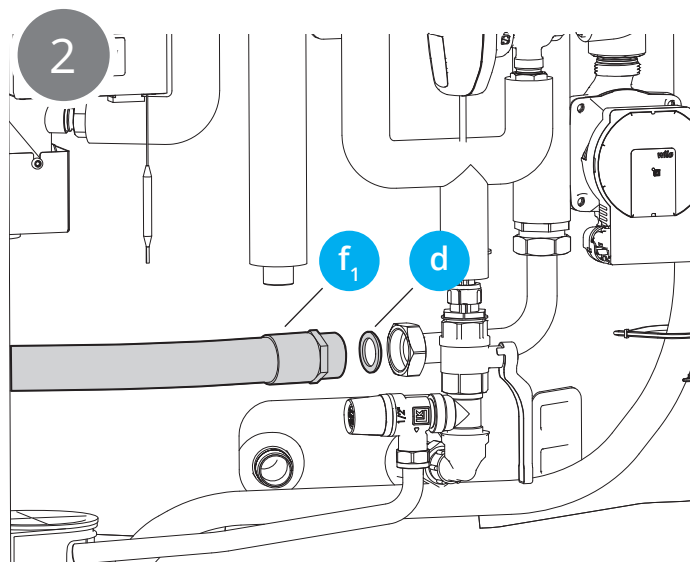
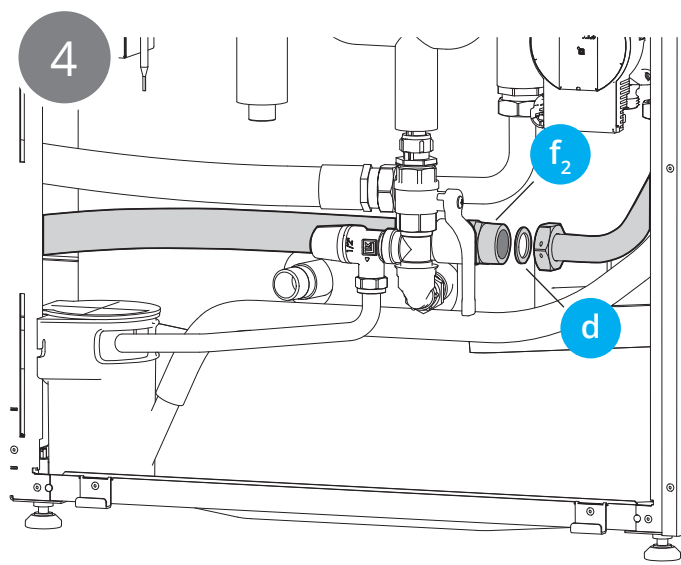
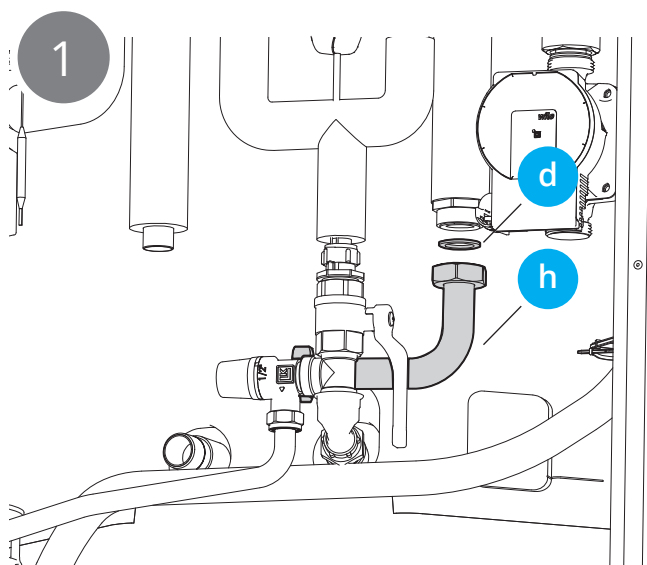


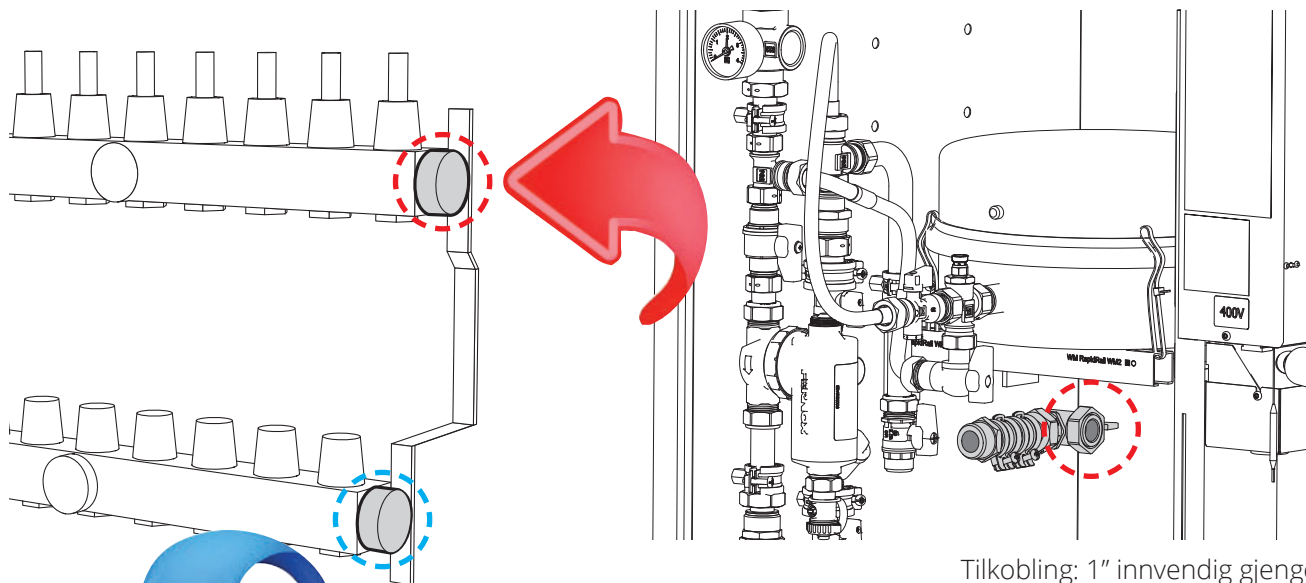


5.2. OVERSIKT - FLYTRETNING

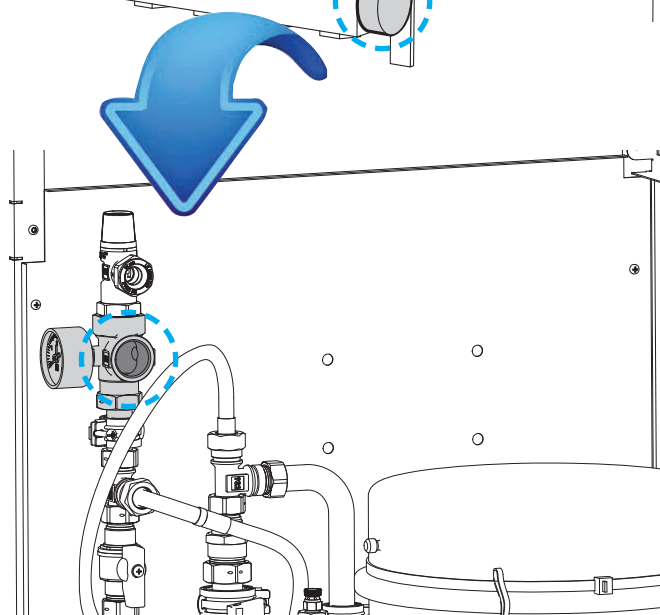


5.3. MONTERING AV RØRTILKOBLINGER TIL VARME



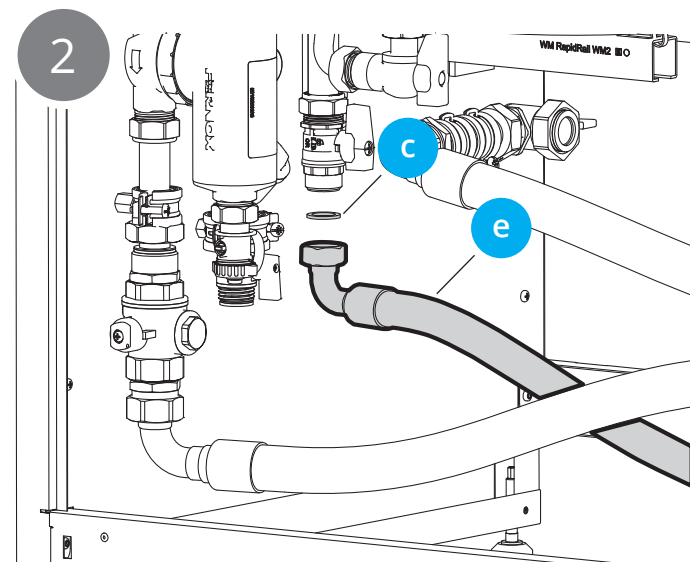
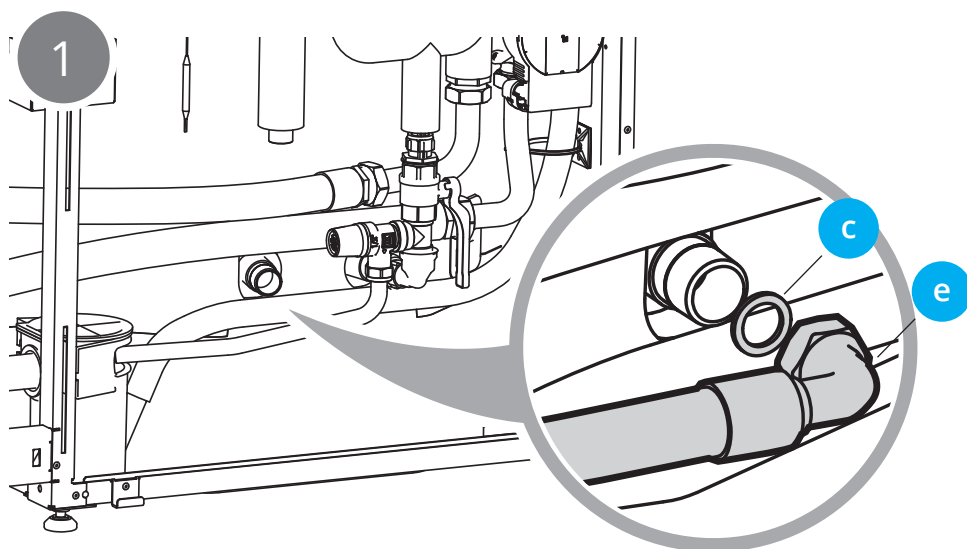


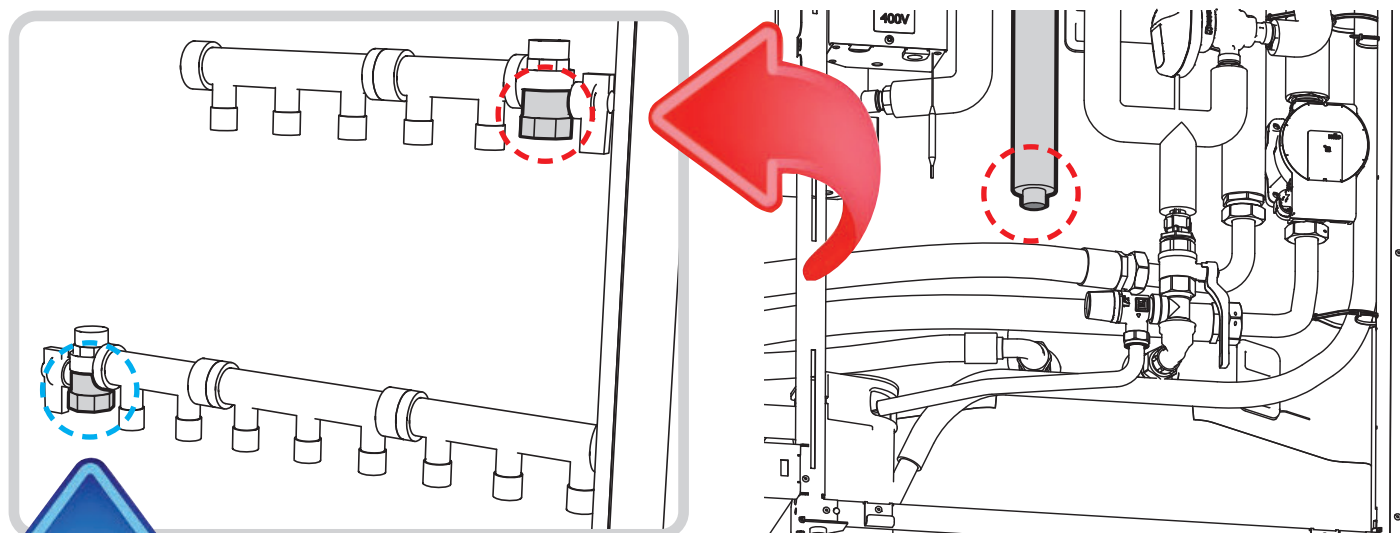
Tilkobling: 1" innvendig gjenge



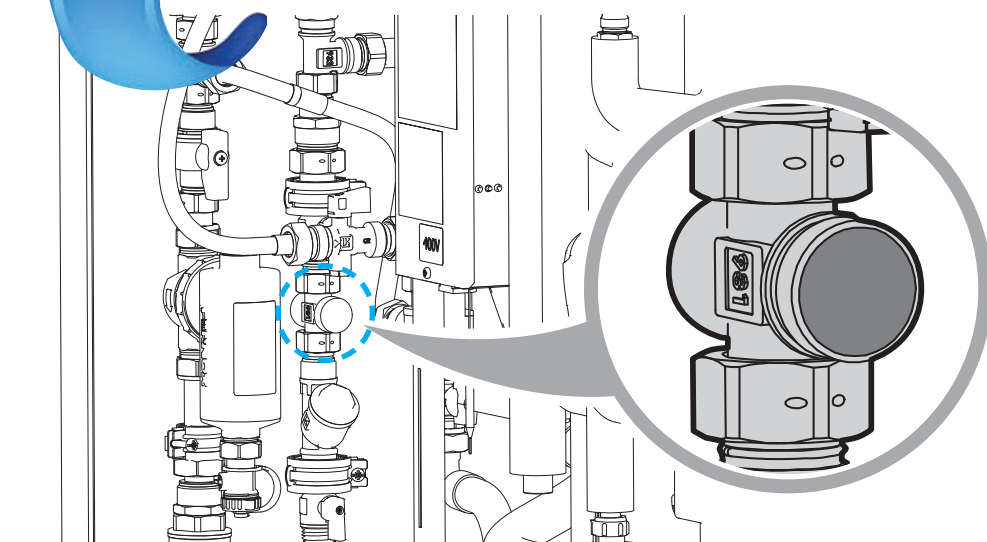
Tilkobling: 1" innvendig gjenge

5.4. MONTERING AV RØRTILKOBLINGER TIL TAPPEVANN

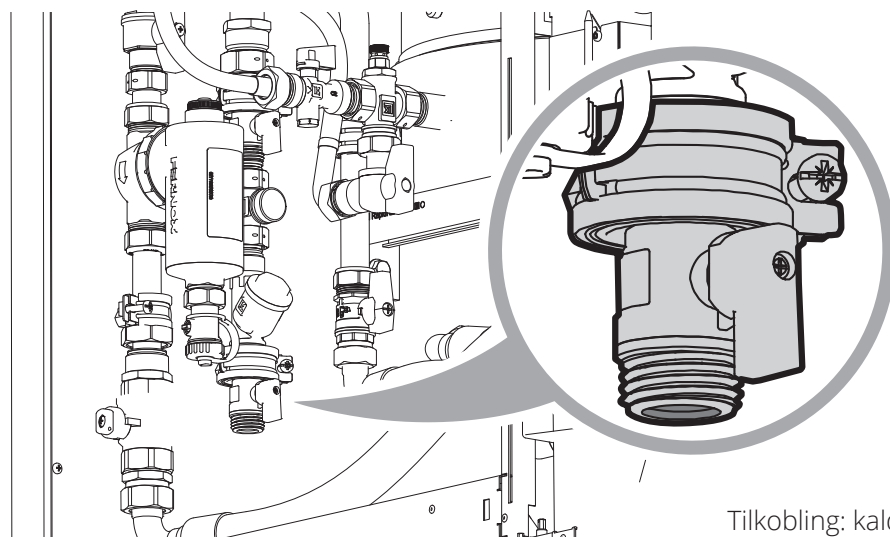




Tilkobling: 22 mm kobberør



Tilkobling: 3/4" utvendig gjenge



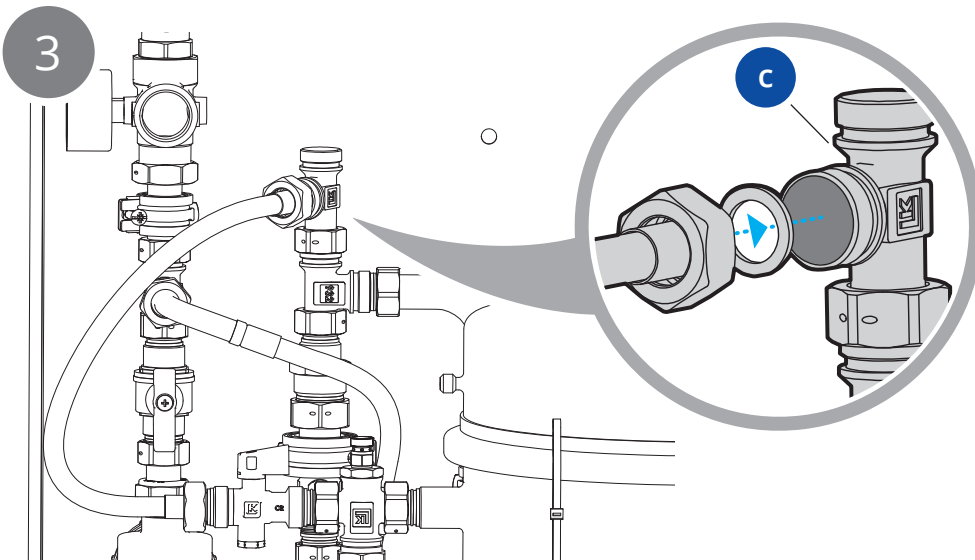
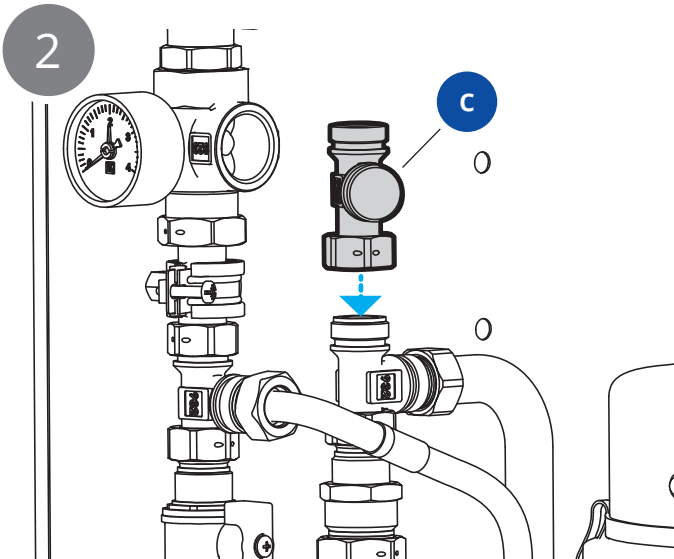
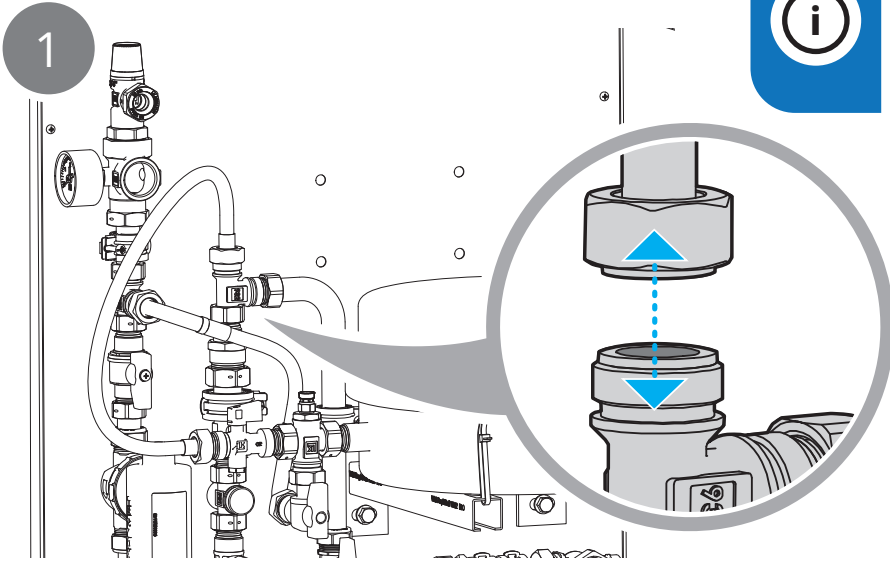
Tilkobling: kaldtvannstilførsel 3/4" utvendig gjenge

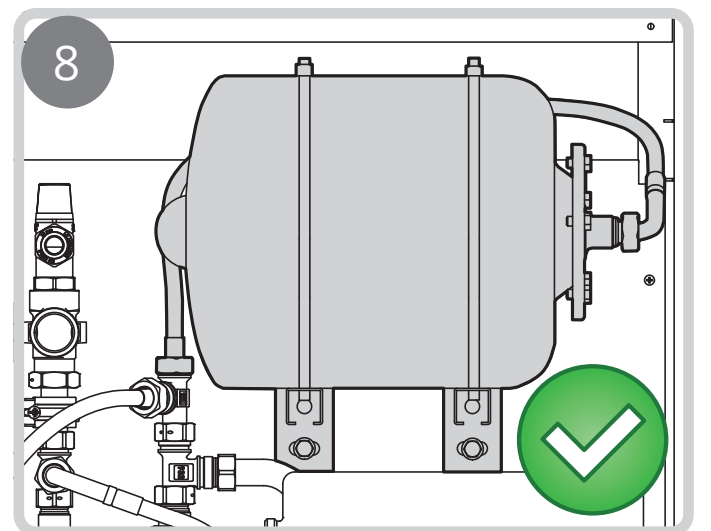
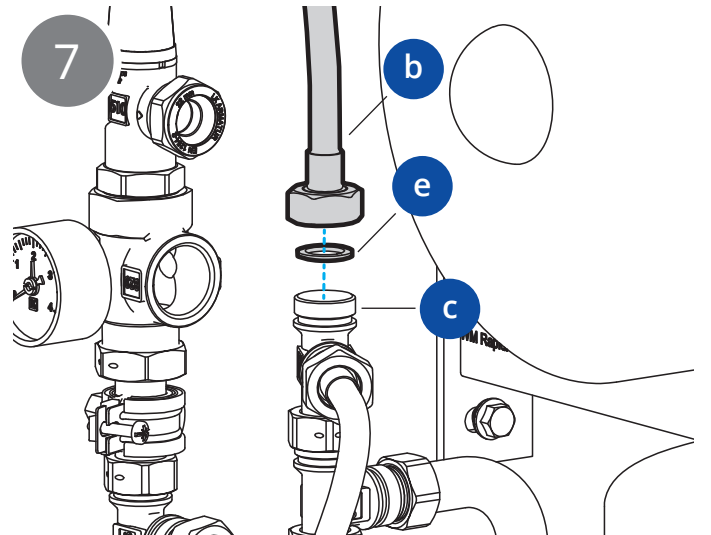
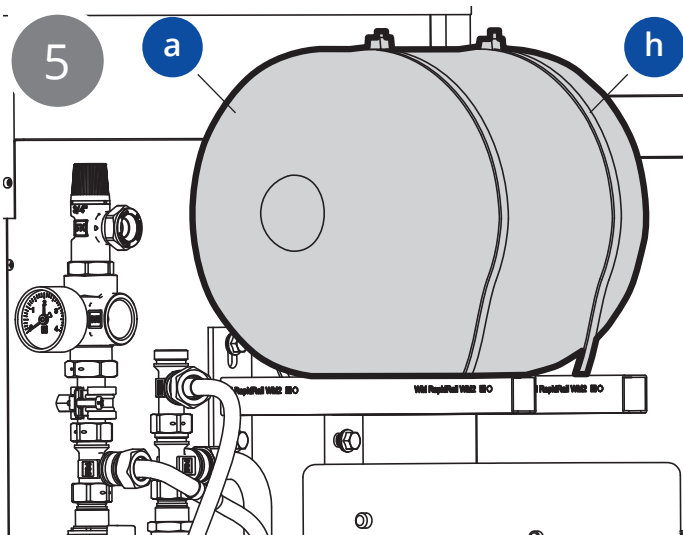
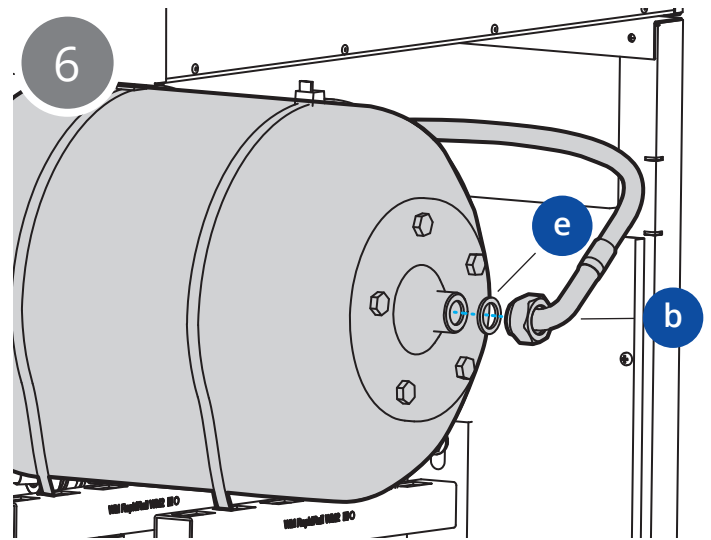
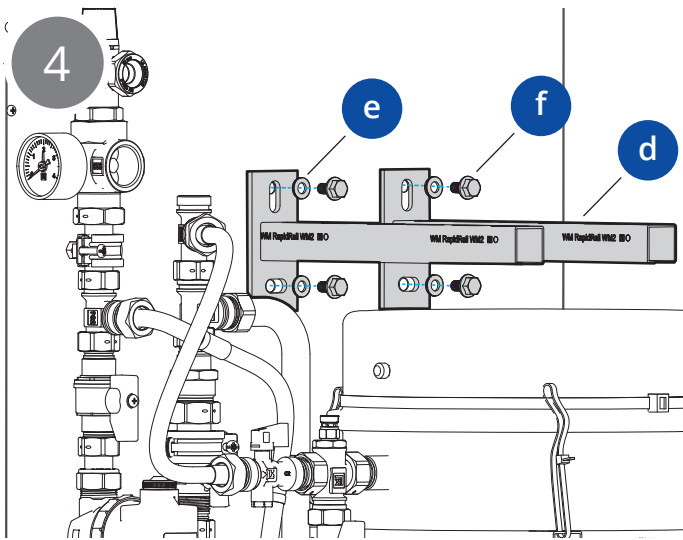
5.5. MONTERING AV EKSTRA EKSPANSJONSKAR



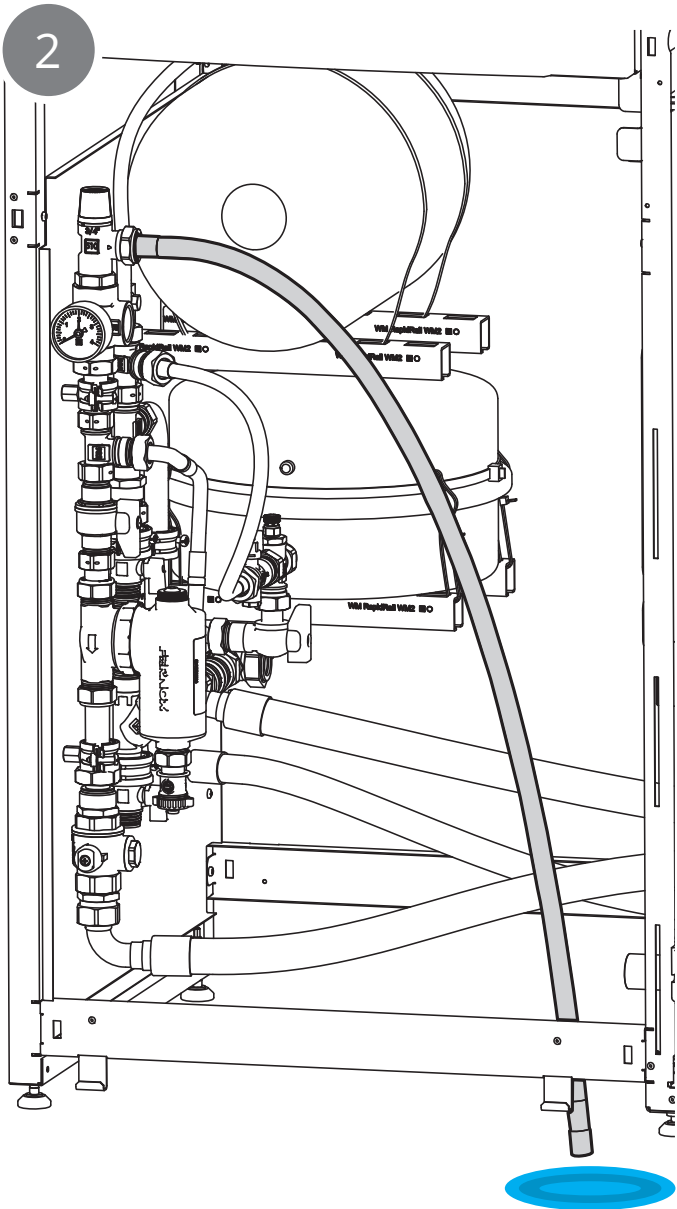
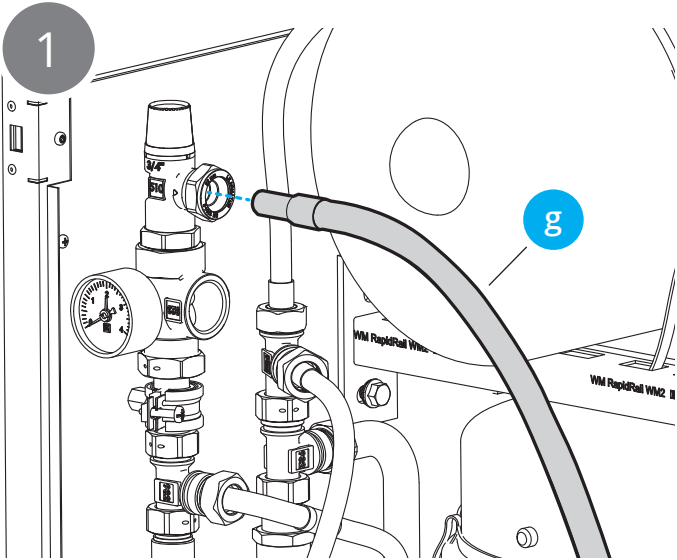
INFO!

Fortsett til neste kapittel hvis du ikke har kjøpt ekspansjonskar-kit for tappevann.

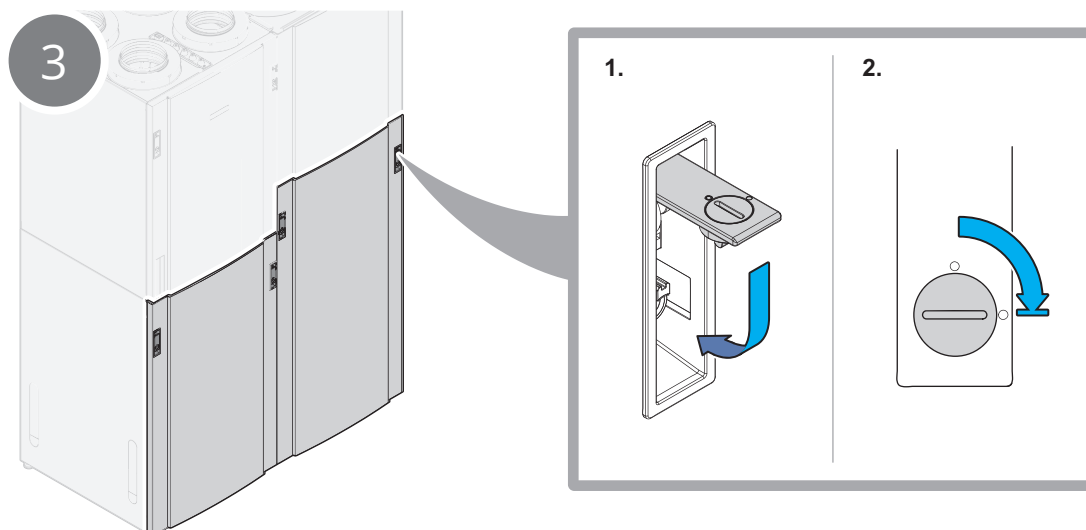
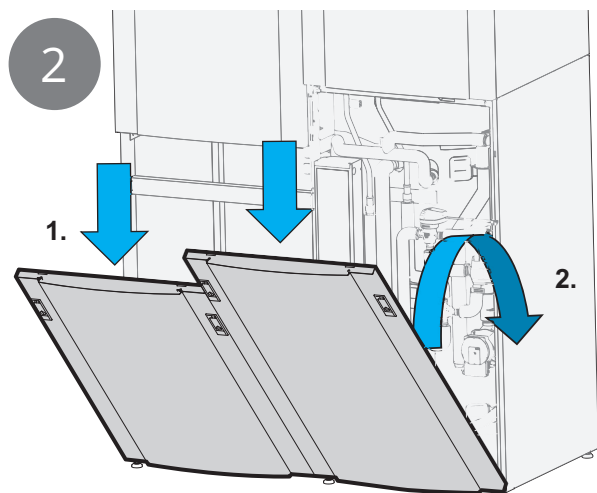
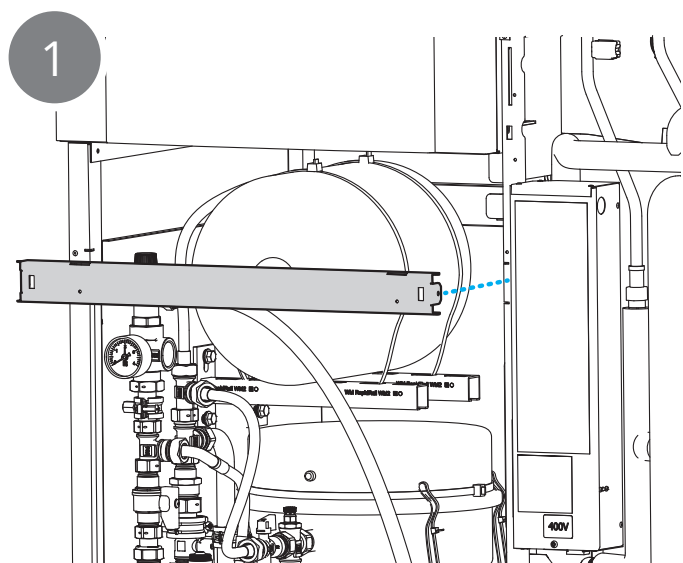




5.6. MONTERING AV DRENERINGSSLANGE



5.7. SLUTTFØRING



6. Før igangsetting

Ekspansjonskar varme

Før systemet tas i bruk, skal fortrykket i varmeanleggets ekspansjonskar justeres i henhold til EN 12828. Sikkerhetsventilen har et åpningstrykk på 2,5 bar.

Ekspansjonskaret CP335-12 har trykkklasse 3 bar og leveres med et fortrykk på 0,5 bar.

Ekspansjonskar tappevann

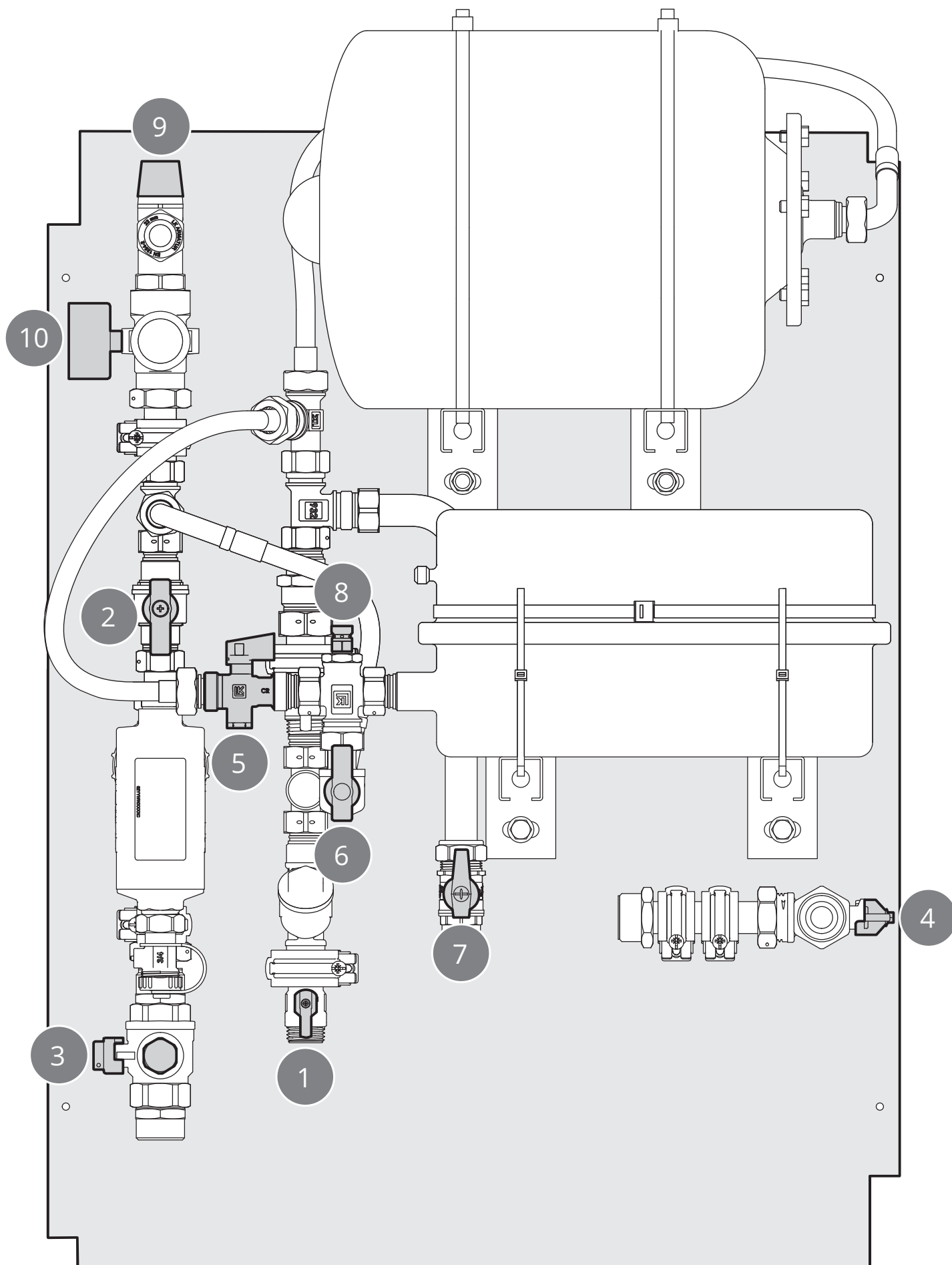
Modulen består av et ekspansjonskar for tappevann. Trykklassen er 10 bar og fortrykket fra fabrikk er 2,5 bar. Fortrykket skal justeres i henhold til EN 12828.

Påfylling/avløftning/lekkasjekontroll

Før påfylling av tappevann- og varmesystem. Se kap. "6. Idriftsetting" (i monteringsveiledning EcoNordic).

Start deretter med å åpne ventilene **1-7** (se tegning). Sørg for at trykket blir 1,5 bar på varmesystemet (**10**), lukk deretter ventil **5**. Avluft systemet gjennom avluftningsnippelen (**8**) og sikkerhetsventilen (**9**). Kontroller at trykket fortsatt er 1,5 bar etter avluftningen. Hvis trykknivået har sunket, må det påfylles igjen. Dette gjøres ved å åpne ventil **5** igjen. Kontroller deretter at det ikke er noen lekkasjepunkter ved tilkoblingene. Avluft det siste ved å åpne en varmtvannskran et sted i huset.

Flexit gir ingen garanti for eventuell lekkasje som oppstår under påfyllingsprosessen.



7. Sluttkontroll

Kontroller følgende punkter:

Beskrivelse	Utført ✓
Kontroller deretter at fortrykk for ekspansjon er i orden. Noter dette på etiketten på karet med dato og navn på kontrollør.	<input type="checkbox"/>
Kontroller deretter at fortrykk for tappevann er i orden. Noter dette på etiketten på karet med dato og navn på kontrollør.	<input type="checkbox"/>
Kontroller at det ikke er noen lekkasjepunkter.	<input type="checkbox"/>
Kontroller at sikkerhetsventilen ikke står og drypper.	<input type="checkbox"/>
Kontroller filter til både varmesystem og kaldtvannstilførsel (ca. 24 timer etter igangsetting).	<input type="checkbox"/>



INFO! Det er viktig at man ikke fjerner noen enkelt komponent for funksjonen. Hvis dette gjøres gjelder ingen garantier.

Produktet er listet
i databasen for
byggevarer som
kan brukes i
Svanemerkede bygg



FLEXIT AS, Moseveien 8, 1870 Ørje
www.flexit.no