

**NO Dempeføtter****SV Dämpningsfötter****DA Dæmpefødder****FI Värinänvaimennuskumi****EN Vibration absorption feet****NO Veiledning****SV Anvisning****DA Vejledning****FI Asennusohjeet****EN Instructions**ART.NR.:  
110955

## NORDIC

NO

### Funksjon

1. Dempeføtter må monteres når aggregatet skal stå på gulv.
2. På den måten heves aggregatet og dørskinnen får klaring til gulvet. De bidrar dessuten til å redusere overføringer av vibrasjoner fra aggregatet til gulvet og bærende konstruksjoner, slik at sjenerende støy ikke forplanter seg i bygget.

### Montering

3. Dempeføttene plasseres i gunstig posisjon nær hvert hjørne og har ingen festefunksjon.

SV

### Funktion

1. Dämpningsfötter måste monteras när aggregatet ska stå på golvet.
2. På så sätt lyfts aggregatet upp och dörrskenan tar inte i golvet. Dessutom bidrar de till att minska vibrationsöverföringen från aggregatet till golvet och bärande konstruktioner så att störande ljud inte sprider sig i byggnaden.

### Montering

3. Placera dämpningsfötterna utan fästfunktion i lämplig position nära varje hörn.

DA

### Funktion

1. Dæmpfødderne skal monteres, hvis aggregatet skal stå på gulvet.
2. Derved hæves aggregatet, og dørskinnen får afstand til gulvet. De er desuden med til at reducere overførsel af vibrationer fra aggregatet til gulvet og bærende konstruktioner, så generende støj ikke forplanter sig i bygningen.

### Montering

3. Dæmpfødderne placeres i praktiske positioner i nærheden af hvert hjørne og har ingen fastgørelsesfunktioner.

FI

### Toiminto

1. Värinänvaimennuskumi on asennettava, kun laitteen on tarkoitus olla lattialla.
2. Siten laite nousee lattiasta ja luukun reunalistan ja lattian väliin jää rako. Jalat vähentävät laitteesta syntyvää tärinää lattiaan ja kantaviin rakenteisiin, joten häiritsevää melua ei pääse kantautumaan ympäristöön.

### Asennus

3. Vaimentavat jalat asennetaan lähelle jokaista kulmaa. Ne eivät kiinnity lattiaan.

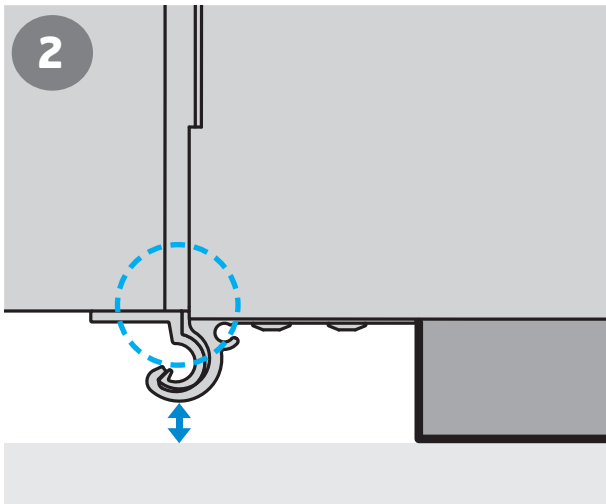
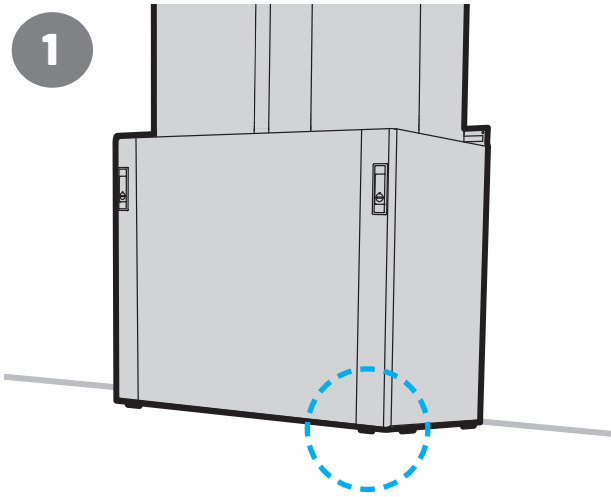
EN

### Function

1. Absorption feet must be fitted when the unit will stand on the floor.
2. This raises the unit, and the door rail has clearance from the floor. They also help reduce the transfer of vibrations from the unit to the floor and supporting structures, so that excessive noise is not propagated in the building.

### Installation

3. The absorption feet are placed in a favourable position near each corner and are not fixed.



## UNI

NO

**Funksjon**

1. Dempføtter bør brukes når aggregatet plasseres liggende på gulv. De bidrar til å redusere overføringer av vibrasjoner fra aggregatet til gulvet og bærende konstruksjoner, slik at sjenerende støy ikke forplanter seg i bygget.

**Montering**

2. Aggregatet har dempematter på bakvegg, med utsparing for dempefot. Dempføttene skyves inn i utsparingene før aggregatet veltes på rygg.

SV

**Funktion**

1. Dämpningsfötterna ska användas när enheten kommer att vara placerad liggande på golv. De hjälper till att minska överföringen av vibrationer från enheten till golvet och stödjande konstruktioner, så att störande ljud inte utbreder sig i byggnaden.

**Montering**

2. Aggregatet har dämpande mattor på bakväggen, med urtag för dämpningsfötter. Fötterna skjuts in i urtagen innan enheten lutas över på rygg.

DA

**Funktion**

1. Der skal anvendes dæmpfødder, hvis aggregatet placeres liggende på gulvet. De er med til at reducere overførsel af vibrationer fra aggregatet til gulvet og bærende konstruktioner, så generende støj ikke forplanter sig i bygningen.

**Montering**

2. Aggregatet har dæmpemåtter på bagvæggen med udsparing til dæmpefod. Dæmpfødderne skubbes ind i udsparingerne, inden aggregatet vendes om på ryggen.

FI

**Toiminto**

1. Värinänvaimennuskumi on käytettävä, kun laite sijoitetaan lattialle. Jalat vähentävät laitteesta syntyvää tärinää lattiaan ja kantaviin rakenteisiin, joten häiritsevää melua ei pääse kantautumaan ympäristöön.

**Asennus**

2. Laitteen takaseinässä on vaimennusmatot ja syvennys vaimentavalle jalalle. Värinänvaimennuskumi työnnetään syvennyksiin ennen kuin laite käännetään selkäpuoli alaspäin.

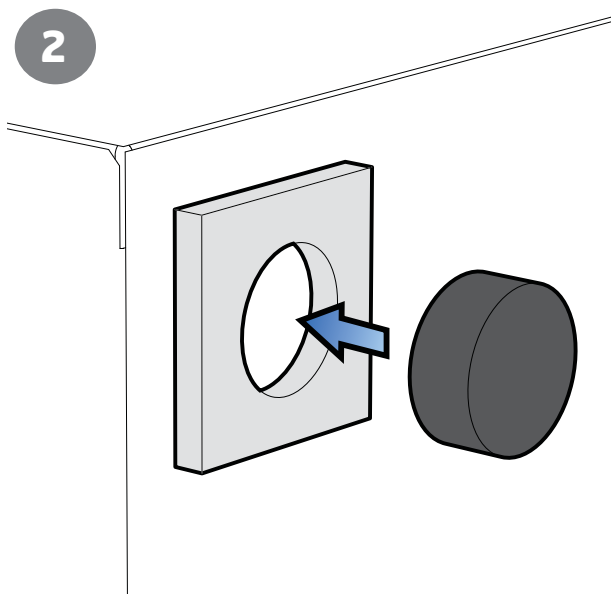
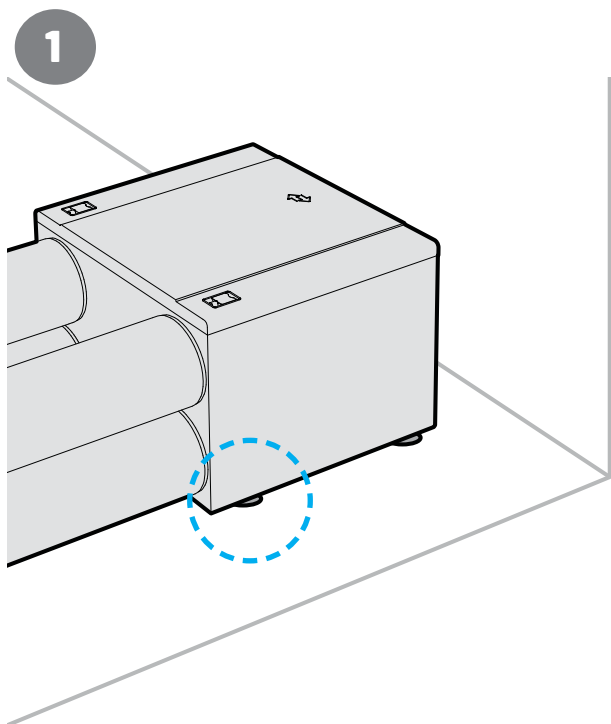
EN

**Function**

1. Absorption feet should be used when the unit is placed horizontally on the floor. They help reduce the transfer of vibrations from the unit to the floor and supporting structures, so that excessive noise is not propagated in the building.

**Installation**

2. The unit has absorption mats on the rear wall, with recesses for absorption feet. The absorption feet are inserted in the recesses before the unit is turned onto its back.









Flexit AS, Televeien 15, N-1870 Ørje [www.flexit.no](http://www.flexit.no)