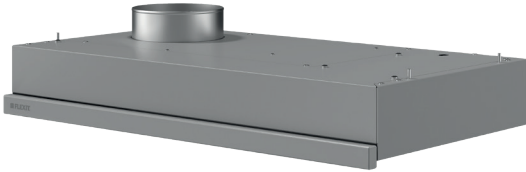


Slimline KS3

ART.NR. 120507, 120508


NO

Slimline kjøkkenhette med god osopffanging, for tilkobling til Nordic KS3. Stilren design med grå profillist som standard. Kjøkkenhettefunksjonene styres enkelt med knapper. LED-belysning med dimmerfunksjon. Fettfilter i metall som kan vaskes i oppvaskmaskin. Kjøkkenhetten er klargjort for enkel installering og har en hurtigkontakt for elektrisk tilkobling til aggregat.

SV

Slimline spiskåpa med bra osuppfångningsförmåga för anslutning till Nordic KS3. Stilren design med grå profillist som standard. Spiskåpan fungerar enkelt med knappar. LED-belysning dimmerfunktion. Fettfilter i metall som kan diskas i maskin. Spiskåpan är förberedd för enkel montering och med snabbkontakt för elektrisk anslutning till aggregat.

FI

Slimline-liesikupu hyvällä kärynpoistokyvyllä liitettäväksi Nordic KS3. Tyylikäs muotoilu, vakiona harmaa profiililista. Liesikuvun toimintoja ohjataan helposti painikkeilla. LED-valaistuksessa on himmennystoiminto. Metallinen rasvasuodatin, jonka voi pestä koneessa. Liesikupu on helppo asentaa, ja sähkökytkentä ilmanvaihtokoneeseen tehdään pikaliittimellä.

EN

The Slimline kitchen hood, which is good at absorbing cooking odours, for connection to the Nordic KS3. Elegant and stylish with grey moulding as standard. The functions of the kitchen hood are easily controlled using buttons. LED lighting with a dimmer function. Metal grease filter which can be cleaned in a dishwasher. The kitchen hood is ready for easy installation and there is a quick connector for electrical connection to the unit.

Produktfordeler

- Elektrisk spjeld i metall
- Timerfunksjon
- LED belysning med dimmer
- Mulighet til grunnventilasjon
- Enkel rengjøring

NO

Produktfördelar

- Elektriskt spjäll i metall
- Timerfunktion
- LED belysning med dimmer
- Möjlighet till grundventilation
- Enkel rengöring

SV

Tuotteen edut

- Sähköinen metallinen työntöpelti
- Ajustointoiminto
- LED-valaistus himmentimellä
- Mahdollisuus perustuuletukseen
- Helppo puhdistaa

FI

Product benefits

- Electric metal damper
- Timer function
- LED lighting with dimmer function
- Possibility for basic ventilation
- Easy cleaning

EN

	NOBB	GTIN	Modell
120507	60071597	7023671205072	Slimline KS3 RER grå/harmaa/grey
120508	60071598	7023671205089	Slimline KS3 REL grå/harmaa/grey

Tekniske data/Tekniska data/Tekniset tiedot/Technical data

Tekniske data		Tekniska data		Tekniset tiedot		Technical data	
Bredde:	598 mm	Bredd:	598 mm	Leveys:	599 mm	Width:	599 mm
Høyde:	79 mm	Höjd:	79 mm	Korkeus:	60 mm	Height:	60 mm
Dybde:	330 mm	Djup:	330 mm	Syvyyt:	543 mm	Depth:	543 mm
Vekt:	7,4 kg	Vikt:	7,4 kg	Paino:	5,9 kg	Weight:	5,9 kg
Kanal-tilkobling:	Ø125mm/	Kanal-tillkopling:	Ø125mm/	Kanavayhde:	Ø125mm/	Duct connection:	Ø125mm/
Spenning/frekvens:	230 V / 50 Hz	Spänning/frekvens:	230 V / 50 Hz	Jännite/frekvens:	230 V / 50 Hz	Voltage/frequency:	230 V / 50 Hz
Effekt:	5,6 W	Märkeffekt:	5,6 W	Virrankulutus:	5,6 W	Rated power:	5,6 W
Belysning:	LED, 2x2,2W	Belysning:	LED, 2x2,2W	Valaistus:	LED, 2x2W	Lighting:	LED, 2x2W
Filter:	Metall	Filter:	Metall	Suodattaa:	Metalli	Filter:	Metall
Osopffang:*	75% - 173 m³/h	Osoppfang:*	75% - 173 m³/h	Käryjenpoisto:*	75% - 173 m³/h	Fume capture:*	75% - 173 m³/h
Min. monteringshøyde: **	50 cm	Min. monteringshöjd: **	50 cm	Min. asennuskorkeus sähkö: **	50 cm	Min. installation height: **	50 cm
Spjeld/elektronisk:	Metall	Spjäll/elektronisk:	Metall	Säätölaite/Sähköisesti:	Metalli	Damper/Electronic:	Metall

* Osopffang iht. EN 13141-3:2017.
Testet ved installasjonshøyde 50 cm over komfyr.

** Komfyr / gassovn

* Osoppfang enligt EN 13141-3:2017.
Testad vid installationshöjd 50 cm över spis.

** Elspis / gasugn

* Hajun poisto standardin EN 13141-3: 2017 mukaisesti.
Testattu asennuskorkeudessa 50 cm liedon yläpuolella

** Sähkö- / kaasulieden yläpuolelle

* Fume capture according to EN 13141-3:2017.
Tested at installation height 50 cm above hob.

** Electric hob / gas hob

Montering/Asennus/Installation

Minimum 50 cm monteringshøyde mellom elektrisk ovn og underkant på kjøkkenhette.

Ved gassovn må avstanden økes til min. 65 cm.

Minst 50 cm monteringshöjd mellan elektrisk ugn och underkanten på spiskåpan.

Vid gasspis ökas avståndet till minst 65 cm.

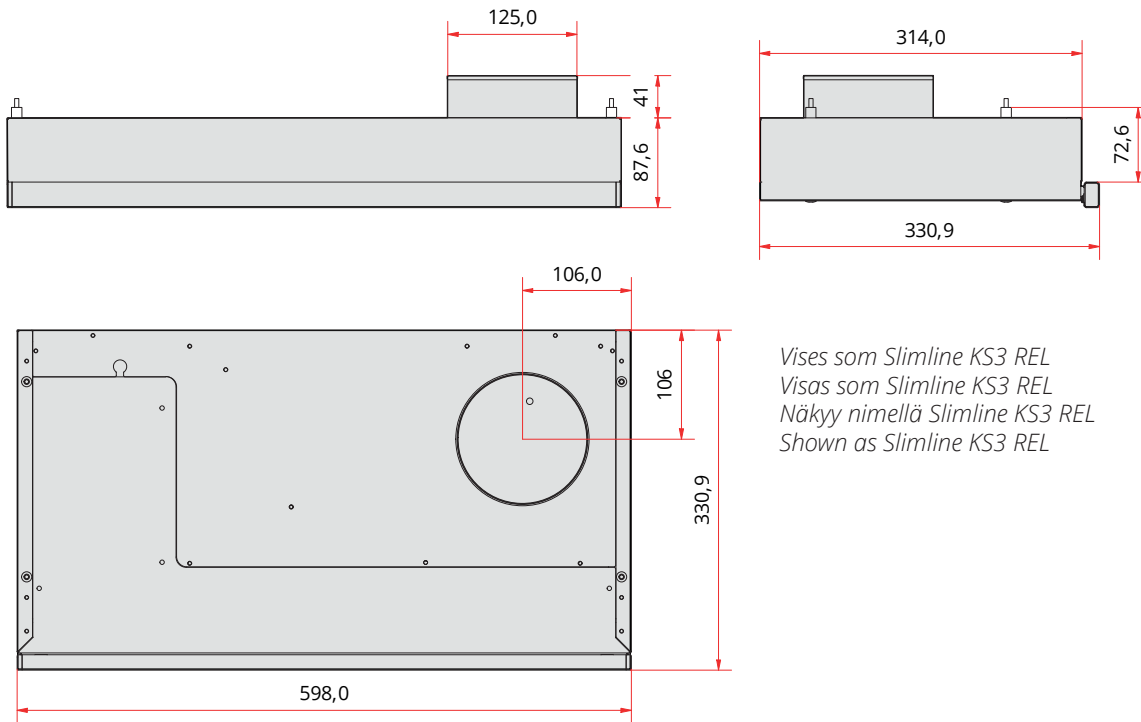
Asennuskorkeuden sähkölieden ja liesituulettimen alareunan välillä on oltava vähintään 50 cm.

Jos liesi on kaasuliesi, etäisyys on nostettava vähintään 65 cm:iin.

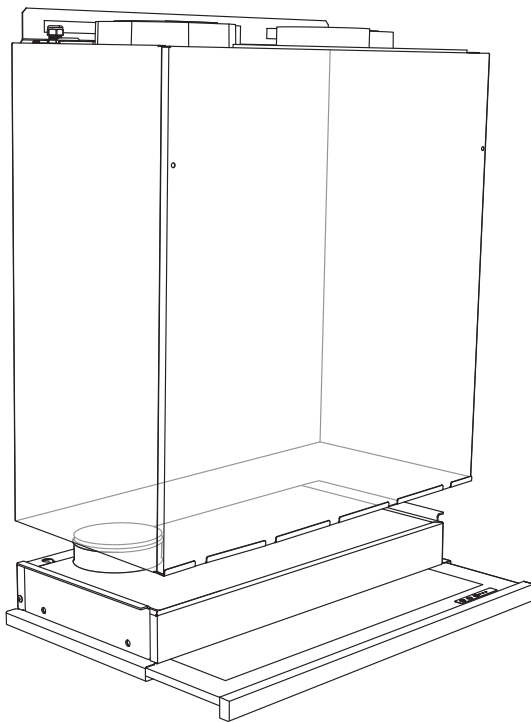
Minimum 50 cm clearance between electric hob and lower edge of cooker hood.

In the case of a gas hob, the distance must be increased to min. 65 cm.

Målskisse/Måttskiss/Mittakaaviot/Dimensioned Drawing



Vises som Slimline KS3 REL
 Visas som Slimline KS3 REL
 Näkyy nimellä Slimline KS3 REL
 Shown as Slimline KS3 REL



Vises som Slimline KS3 RER
 Visas som Slimline KS3 RER
 Näkyy nimellä Slimline KS3 RER
 Shown as Slimline KS3 RER

Tilbehør/Tillbehör/Tarvikkeet/Accessories	NOBB	GTIN
Frontlist sort/Frontlist svart/ Etulista musta/Front trim black	120490	60071599 7023671204907
Frontlist hvit/Frontlist vit/ Etulista valkoinen/Front trim white	120491	60071600 7023671204914
Frontlist rustfri/Frontlist rostfri/ Etulista ruostumatonta terästä Frontlist/Front trim stainless	120492	60071601 7023671204921



*Våre produkter er i kontinuerlig utvikling og vi forbeholder oss retten til endringer.
Vi tar forbehold om eventuelle trykkfeil som måtte oppstå.*

*Våra produkter utvecklas ständigt och vi förbehåller oss därför rätten till att göra ändringar.
Vi tar inte heller ansvar för eventuella feltryck som kan uppstå.*

*Tuotteitamme kehitetään jatkuvasti. Sen vuoksi pidätämme oikeuden muutoksiin.
Emme myöskään vastaa mahdollisista painovirheistä.*

*Our products are subject to continuous development and we therefore reserve the right
to make changes. We also disclaim liability for any printing errors that may occur.*