

# cvROBO L1

ART.NR. 120110



- NO** Robotstøvsuger med lasernavigasjon og moppefunksjon. Med automatisk tømning direkte til sentralstøvsuger.
- SV** Robotdammsugare med lasernavigation och moppfunktion. Med automatisk tömning direkt till centralsdammsugare.
- FI** Robottipölynimuri, jossa on laserohjaus ja moppaustoiminto. Automaattinen tyhjennys suoraan keskuspölynimuriin.
- EN** Robot vacuum cleaner with laser navigation and mop. With automatic emptying directly to the central vacuum cleaner.

## Produktfordeler

- Automatisk tømning i dokkingstasjon tilkoblet sentralstøvsuger.
- Enkel tilkobling til nye og eksisterende sentralstøvsugeranlegg.
- Passer alle sentralstøvsugerfabrikat.
- Smart lasernavigasjon (LIDAR).
- Rengjøring kan tilpasses ulike rom eller soner.
- Kompatibel med Amazon Alexa og Google Assistant.
- Vanntank og fiberklut for mopping.
- Kantrensebørster for bedre oppfang.
- Hepafilter og svampfilter.
- Fallsikring.

## Produktfördelar

- Automatisk tömning i dockningsstation ansluten till centralsdammsugare.
- Enkel anslutning till nya och befintliga centralsdammsugaranläggningar.
- Passar alla centralsdammsugarfabrikat.
- Smart lasernavigation (LIDAR).
- Rengöring kan anpassas till olika rum eller zoner.
- Kompatibel med Amazon Alexa og Google Assistant.
- Sidoborstar för bättre städresultat.
- Vattentank och fiberduk för moppning.
- Hepafilter och svampfilter.
- Fallskydd.

## Tuotteen edut

- Automaattinen tyhjennys keskuspölynimuriin kytkettyyn latausasemaan.
- Helppo kytkentä uusiin ja olemassaoleviin keskuspölynimurilaitteisiin.
- Sopii kaikkien keskuspölynimurivalmistajien tuotteisiin.
- Älykäs laserohjaus (LIDAR).
- Siivoustavan voi sovittaa huoneen tai alueen mukaan.
- Yhteensopiva Amazon Alexa ja Google Assistant kanssa.
- Sivuharja tarkempaa puhdistusta varten.
- Vesisäiliö ja kuituliina moppausta varten.
- Hepa-suodatin ja sienisuodatin.
- Kaatumisenesto-tunnistin.

## Product benefits

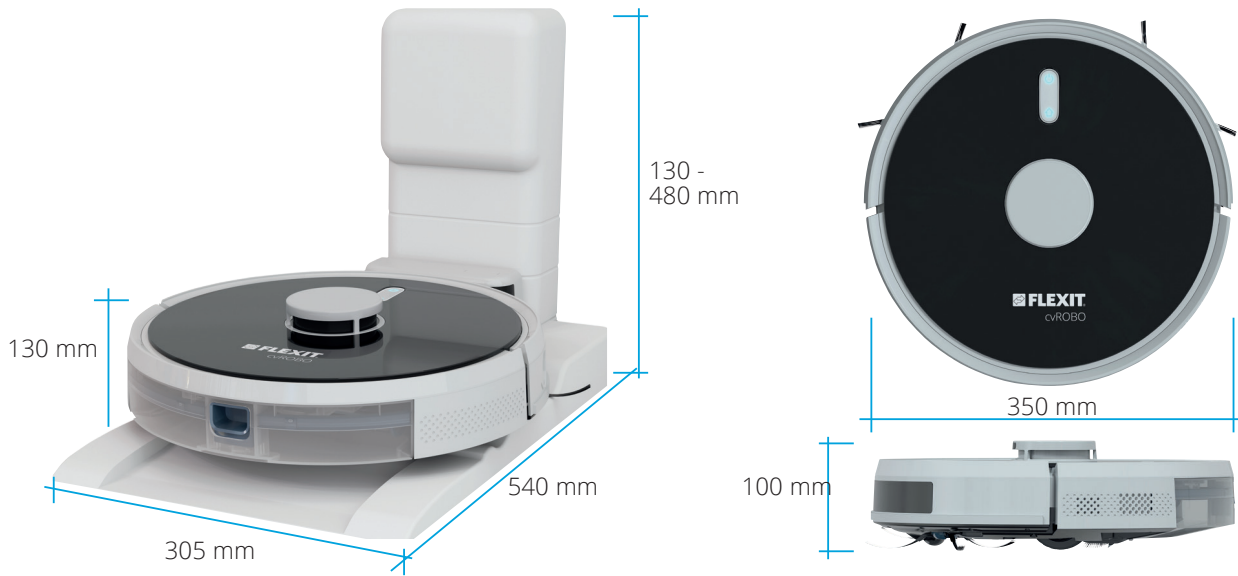
- Automatic emptying into a docking station connected to a central vacuum cleaner.
- Easy to connect to new and existing central vacuum systems.
- Compatible with all central vacuum brands.
- Intelligent laser navigation (LIDAR).
- Cleaning can be customised for different rooms or zones.
- Compatible with Amazon Alexa and Google Assistant
- Water tank and fiber cloth for mopping.
- Edge cleaning brushes for improved dust removal.
- Hepa filter and sponge filter.
- Anti falling sensors.

|        | NOBB     | GTIN          | Modell    |
|--------|----------|---------------|-----------|
| 120110 | 60041944 | 7023671201104 | cvROBO L1 |

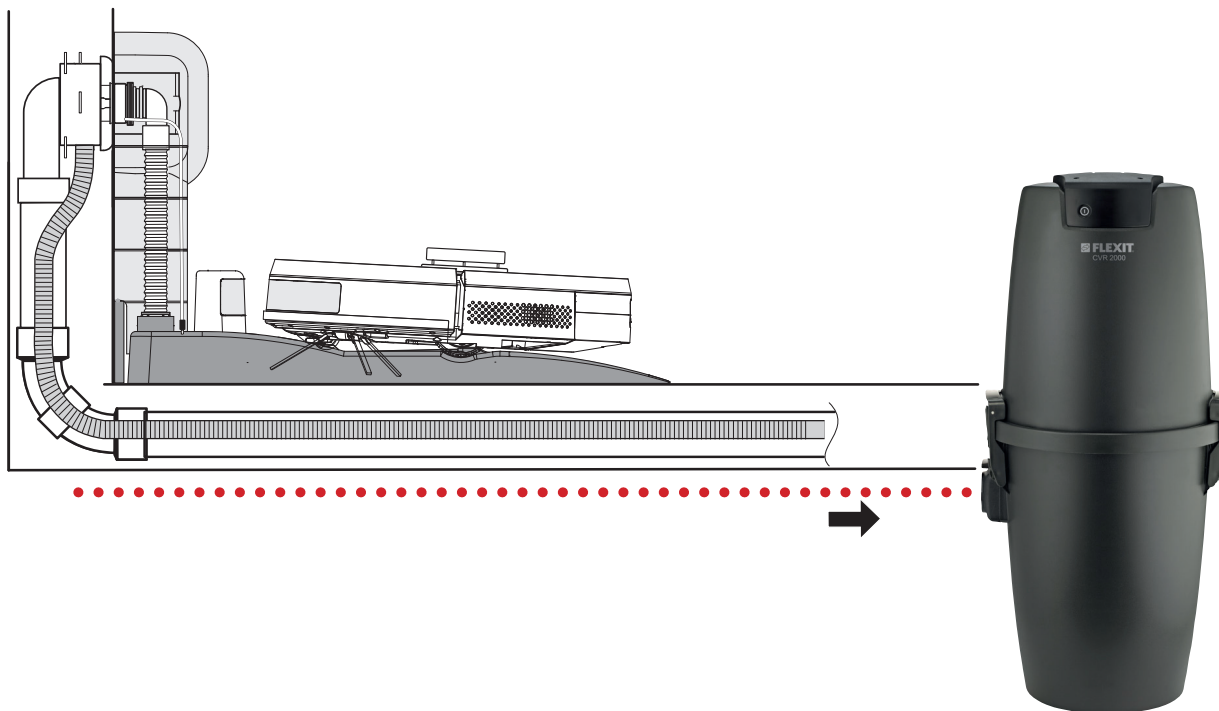
## Tekniske data/Tekniska data/Tekniset tiedot/Technical data

| NO                   | SE                      | FI                       | EN                      |  |                 |
|----------------------|-------------------------|--------------------------|-------------------------|--|-----------------|
| Strømforsyning input | Strømforsörjning input  | Virtalähde syöttö        | Power supply input      | V / Hz   | 100-240 / 50/60 |
| Stømforsyning output | Strømforsörjning output | Virtalähde ulostulo      | Power supply output     | V / A  | DC 24 / 1.0     |
| Motoreffekt          | Motoreffekt             | Virrankulutus            | Motor power             | W  | 30              |
| Sugestykke           | Sugstyrka               | Imutehor                 | Suction power           | Pa   | 2300            |
| Lydnivå              | Ljudnivå                | Melutaso                 | Sound level             | dB   | <65             |
| Arbeidstid (maks)    | Arbetstid (max)         | Toiminta-aika (maksimi)  | Working time (max)      | min  | 160             |
| Arealdekning (ca)    | Områdestäckning (ca)    | Toiminta-ala (noin)      | Area coverage (approx.) | m <sup>2</sup> /h  | 200             |
| Fallsikringssensorer | Fallsäkringssensorer    | Putoamisenesto-anturit   | Fall protection sensors | stk/st/kpl/pcs   | 4               |
| Støtsensorer         | Kollisionssensorer      | Törmäysanturit           | Collision sensors       | stk/st/kpl/pcs   | 11              |
| Stigningsvinkel      | Stigningsvinkel         | Nousukulma               | Climbing angle          | °  | 15              |
| Maks hinderhøyde     | Max hinderhöjd          | Enimmäiskorkeus, esteet  | Max height obstacles    | mm   | 20              |
| Min arbeidshøyde     | Min arbetshöjd          | Vähimmäiskorkeus, käyttö | Min operating height    | mm   | 100             |
| Støvbeholder         | Dammbeholdare           | Pölysäiliö               | Dust container          | ml   | 600             |
| Vanntank             | Vattentank              | Vesisäili                | Water tank              | ml   | 150             |
| Vekt                 | Vikt                    | Paino                    | Weight                  | kg   | 3,1             |
| WiFi                 | WiFi                    | WiFi                     | WiFi                    | GHz  | 2,4             |
| Filter               | Filter                  | Suodattaa                | Filter                  | HEPA + svamp<br>HEPA-suodatin + sienisuodatin<br>HEPA filter + sponge filter   |                 |
| Navigasjon           | Navigering              | Navigointi               | Navigation              | Smart lasernavigasjon (LIDAR).<br>Smart lasernavigation (LIDAR).<br>Älykäs laserohjaus (LIDAR).<br>Intelligent laser navigation (LIDAR). |                 |
| App                  | App                     | Sovellus                 | App                     | iOS - Android  |                 |
| Digitale assistenter | Digitala assistenter    | Digitaaliset apuohjelmat | Digital assistants      | Amazon Alexa and Google Assistant.   |                 |

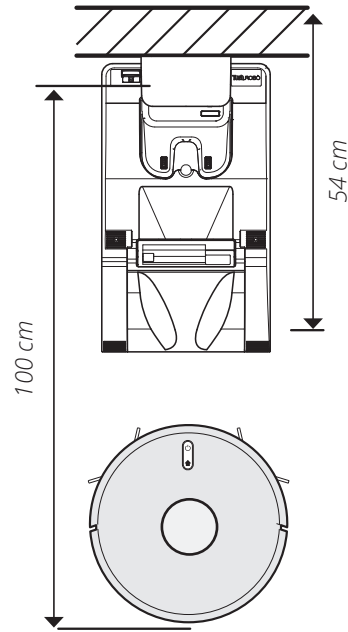
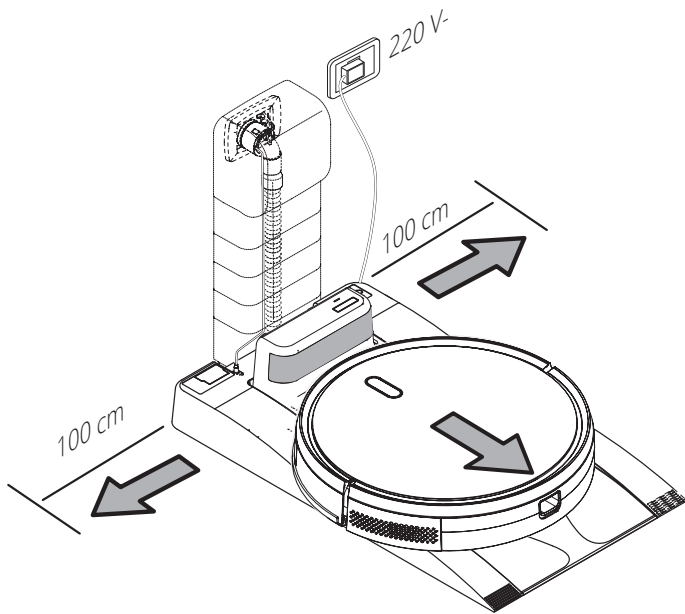
Målskisse/Måttskiss/Mittakaaviot/Dimensioned Drawing




Prinsipp/Princip/Periaate/Principle

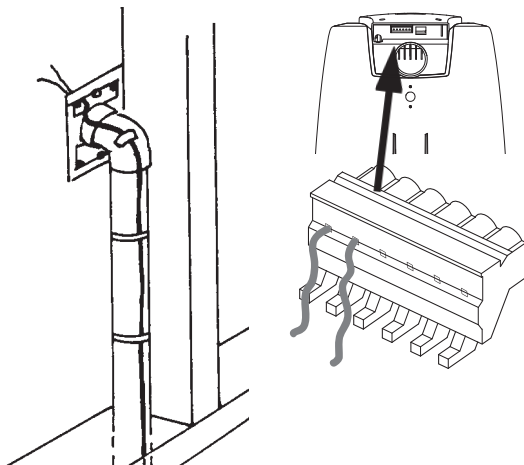


## Montering/Asennus/Installation



Anbefalte avstander ved montering / Rekommenderade installationsutrymmen / Suositellut asennustilat / Recommended installation spaces

 En svakstrømsledning må være koblet fra sugekontakten til sentralstøvsugeren / En svagströmskabel måste vara ansluten från suguttaget till centraldammsugaren / A low-voltage cable must be connected from the suction outlet to the central vacuum cleaner system.



Våre produkter er i kontinuerlig utvikling og vi forbeholder oss retten til endringer.  
Vi tar forbehold om eventuelle trykkfeil som måtte oppstå.

Våra produkter utvecklas ständigt och vi förbehåller oss därför rätten till att göra ändringar.  
Vi tar inte heller ansvar för eventuella feltryck som kan uppstå.

Tuotteitamme kehitetään jatkuvasti. Sen vuoksi pidätämme oikeuden muutoksiin.  
Emme myöskään vastaa mahdollisista painovirheistä.

Our products are subject to continuous development and we therefore reserve the right to make changes. We also disclaim liability for any printing errors that may occur.